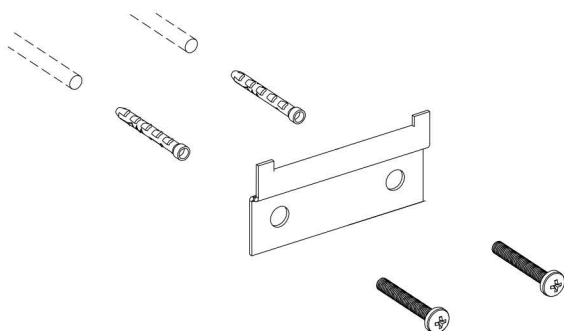


# INSTRUKCJA MONTAŻOWA SZAFKI UMYWALKOWEJ

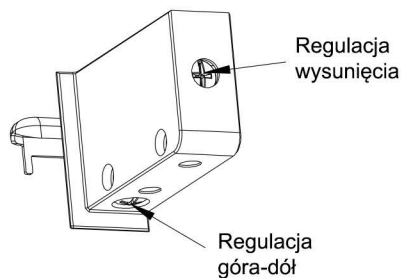
Należy wykonać pomiar odległości między wszystkimi zawieszkami, a następnie zaznaczyć je na ścianie.

Odległość od podłogi jest zależna od wysokości umywalki.

Przyjmuje się, że góra umywalki powinna znajdować się na wysokości 80-90 cm

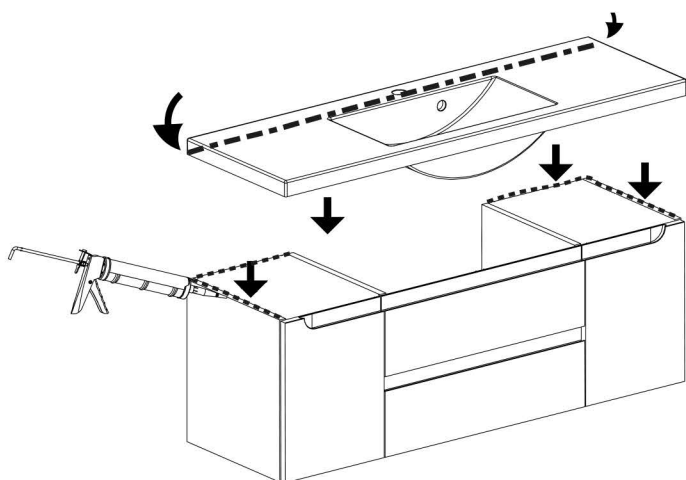


W uprzednio zaznaczonych miejscach na ścianie należy przymocować blachy montażowe za pomocą zakupionych we własnym zakresie kołków i wkrętów.

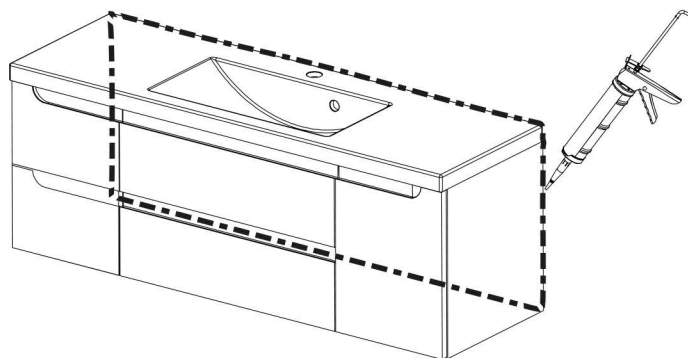


Zawieźć szafkę na blachach montażowych, a następnie z pomocą poziomicy wyregulować ustawienie szafki za pomocą śrub regulacyjnych w zawieszkach.

## UWAGA! ODPOWIEDNIE ZASILIKONOWANIE KRAWĘDZI WSKAZANYCH PONIŻEJ LINIĄ PRZERYWANĄ JEST PODSTAWĄ DO ROZPATRZENIA GWARANCJI



Przed położeniem umywalki na szafce miejsca osadzenia oraz tylną krawędź umywalki należy pokryć silikonem.



Za pomocą silikonu należy zabezpieczyć krawędzie szafki oraz umywalki w miejscach bezpośredniego stykania się ze ścianą.

### Montaż mebli musi być wykonany zgodnie z załączoną instrukcją.

- Umywalki do zamontowania wyłącznie na zalecanych szafkach łazienkowych,
- Podczas montażu elementy należy układać na miękkim, równym i czystym podłożu np.: koc.
- Podczas montażu (wieszania/stawiania) mebli należy je wypoziomować.
- Wszystkie krawędzie zaznaczone na powyższych rysunkach linią przerywaną muszą zostać zasilikonowane.
- Nie zastosowanie się do wytycznych instrukcji montażu skutkuje utratą gwarancji oraz może spowodować złe funkcjonowanie produktu, lub jego trwałe uszkodzenie.