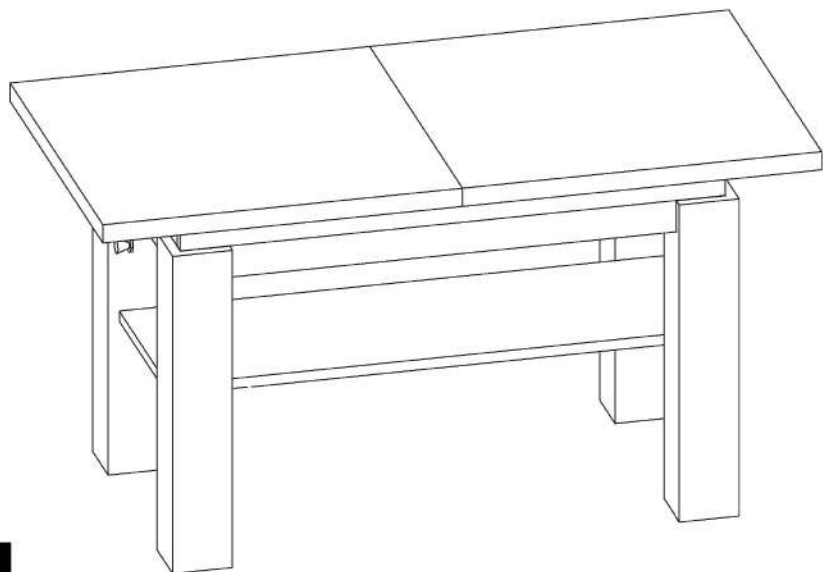


Ława



KLIMAS
meble

Potrzebne narzędzia



- Zalecamy nie wyrzucać opakowania dopóki nie ukończysz montażu.
- Montażu najlepiej dokonać na miękkiej i czystej powierzchni, takiej jak tekstura, ręcznik, koc. Uchroni to przed uszkodzeniem krawędzi mebla.
- Zarówno opakowania plastikowe, jak i okucia trzymać w miejscu niedostępnym dla niemowląt i dzieci.
- Wszystkie połączenia powinny być odpowiednio dokręcone.
- Przed przystąpieniem do montażu prosimy zapoznać się z całą instrukcją montażu.
- Nie montować elementów jeśli zauważysz wady lub uszkodzenia.

Okucia znajdujące się w opakowaniu

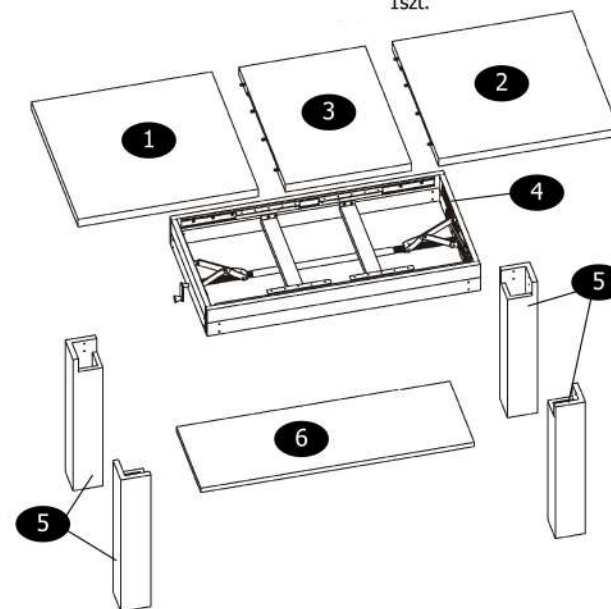
- Przed przystąpieniem do montażu prosimy sprawdzić czy nie brakuje żadnych elementów.



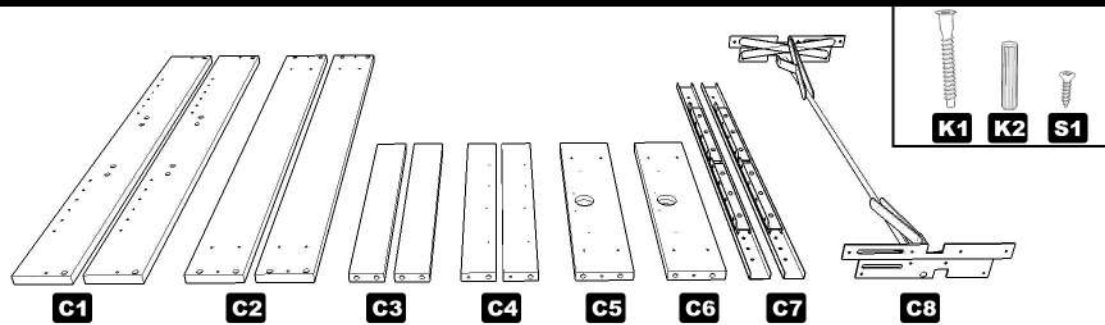
<p>S1</p> <p>64 szt. Wkręt Ø4x16mm</p>	<p>S3</p> <p>16 szt. Wkręt Ø4x30mm</p>	<p>D9</p> <p>4 szt. Kątownik</p>
<p>K1</p> <p>8 szt. konfirmat</p>	<p>K2</p> <p>20 szt. kołek drewniany</p>	<p>1 szt. kluczyk imbusowy</p>
<p>1 szt. korbka</p>		

Elementy znajdujące się w opakowaniach

- | | |
|--------------------------------------|--|
| <p>1 Błat lewy
1szt.</p> | <p>4 Carga (do samodzielnego montażu)
1szt.</p> |
| <p>2 Błat prawy
1szt.</p> | <p>5 Noga
4szt.</p> |
| <p>3 Wkładka
1szt.</p> | <p>6 *Półka
1szt.</p> |

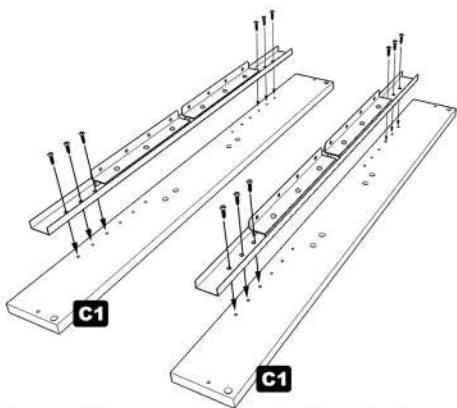


MONTAŻ CARGI

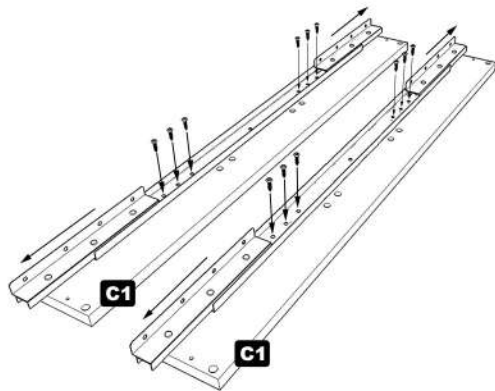


C1 - carga długa górna (2 szt.)
 C2 - carga długa dolna (2 szt.)
 C3 - podpora wkładki blatu (2 szt.)
 C4 - carga krótka górna (2 szt.)
 K1 - konfirmat (8 szt.)
 K2 - kołek drewniany (20 szt.)

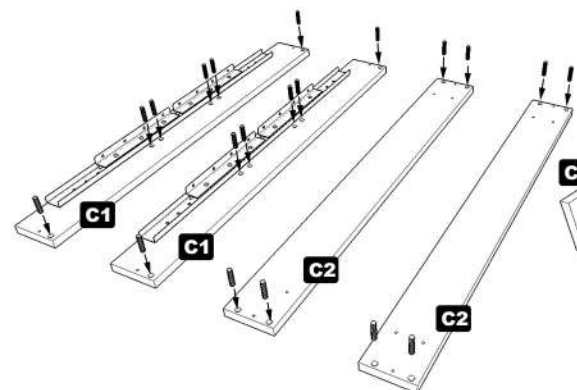
C5 - carga krótka dolna bez otworu (1 szt.)
 C6 - carga krótka dolna z otworem na korbkę (1 szt.)
 C7 - prowadnica kulkowa (2 szt.)
 C8 - siłownik, podnośnik (1 szt.)
 S1 - wkręt 16mm (40 szt.)



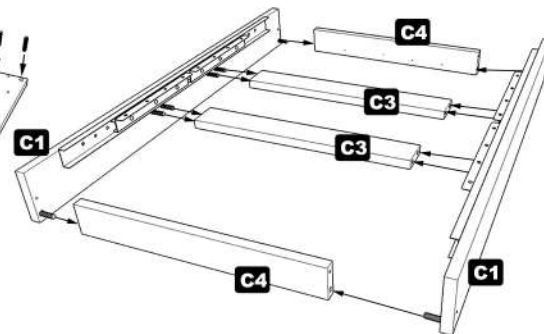
Do cargo C1 za pomocą wkrętów S1 przykręć prowadnicę C7



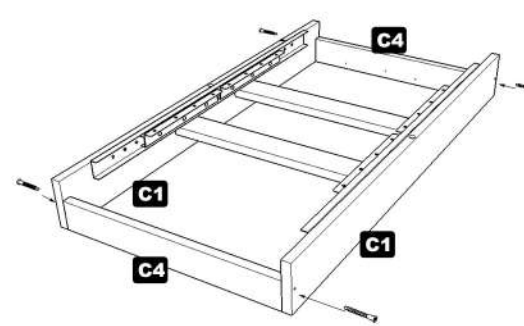
Rozsuń prowadnicę C7 i przykręć resztę wkrętów S1



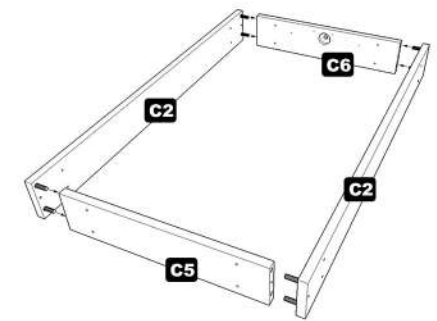
W elementy C1 i C2 za pomocą młotka wbij kołki drewniane K2.



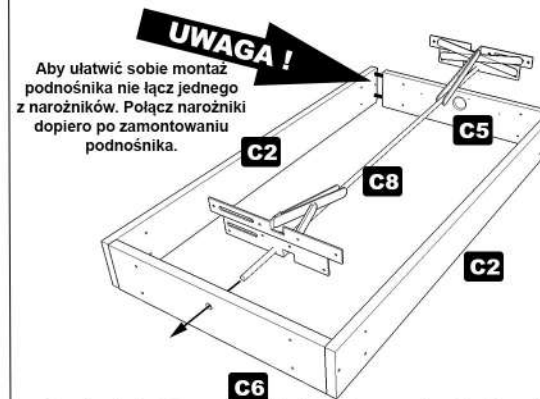
Połącz ze sobą elementy C1 C3 i C4 tak jak to jest pokazane na rysunku powyżej.



Za pomocą konfirmatów K1 i kluczyka imbusowego skręć ze sobą elementy cargo górnej.

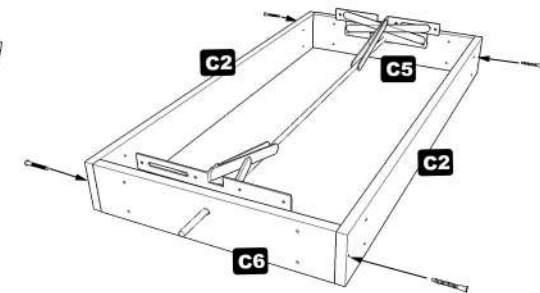


Połącz ze sobą elementy C2 i C6. Połącz tylko jeden narożnik elementów C2 i C5, drugi narożnik pozostaw nie połączony.

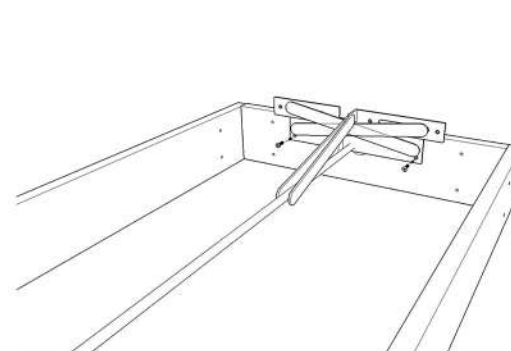


UWAGA!
 Aby ułatwić sobie montaż podnośnika nie łącz jednego z narożników. Połącz narożniki dopiero po zamontowaniu podnośnika.

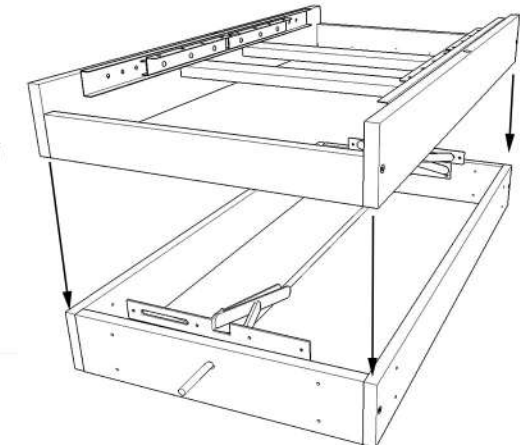
Podnośnik C8 wsuń w otwór w elemencie C6. Drugi koniec podnośnika umieść w otworze w elemencie C5, aby ułatwić wsunięcie podnośnika rozchyl elementy C5 i C2 (niepołączony narożnik).



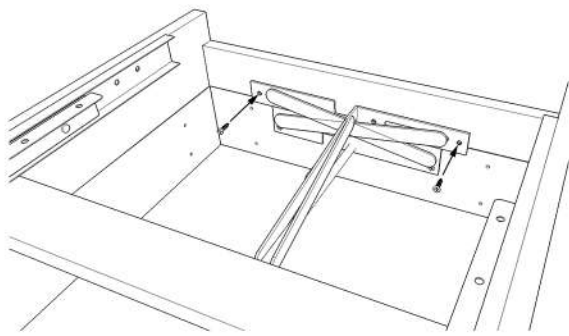
Połącz ostatni narożnik, a następnie za pomocą konfirmatów K1 i kluczyka imbusowego skręć ze sobą elementy cargo dolnej.



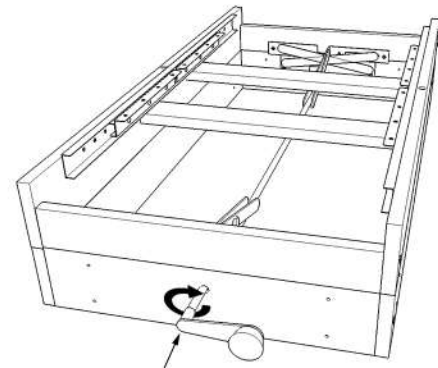
Za pomocą wkrętów S1 przykręć podnośnik C8 do elementów cargo dolnej - z jednej i z drugiej strony.



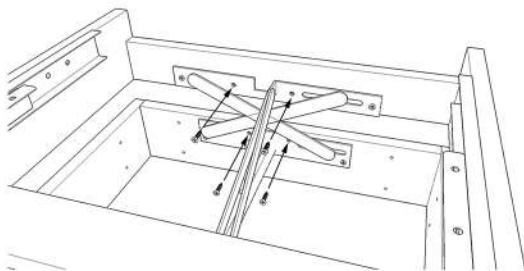
Na dolną część cargo nałóż górną część cargo w taki sposób, aby jedna do drugiej przylegała.



Za pomocą wkrętów S1 przykręć podnośnik C8 do elementów cargo górnej z jednej jak i z drugiej strony.
UWAGA!!! Podczas przykręcania podnośnika zwróć uwagę, aby cargo górna równo leżała na dolnej.



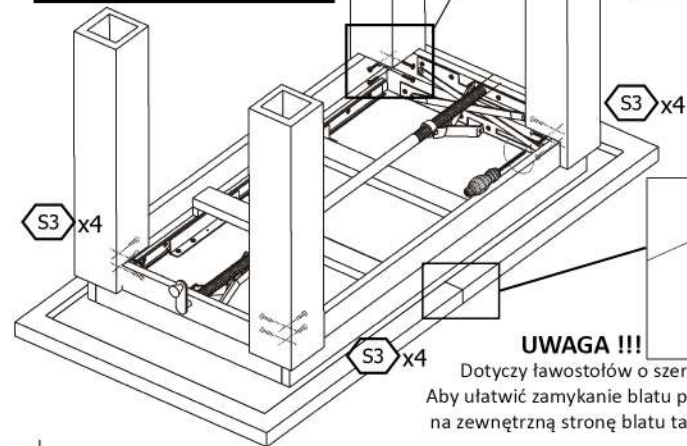
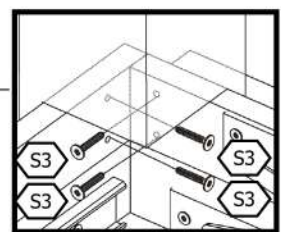
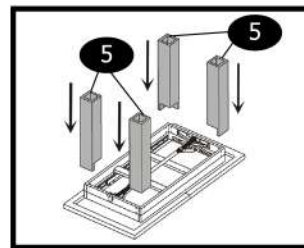
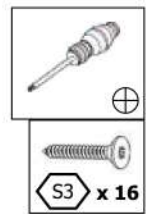
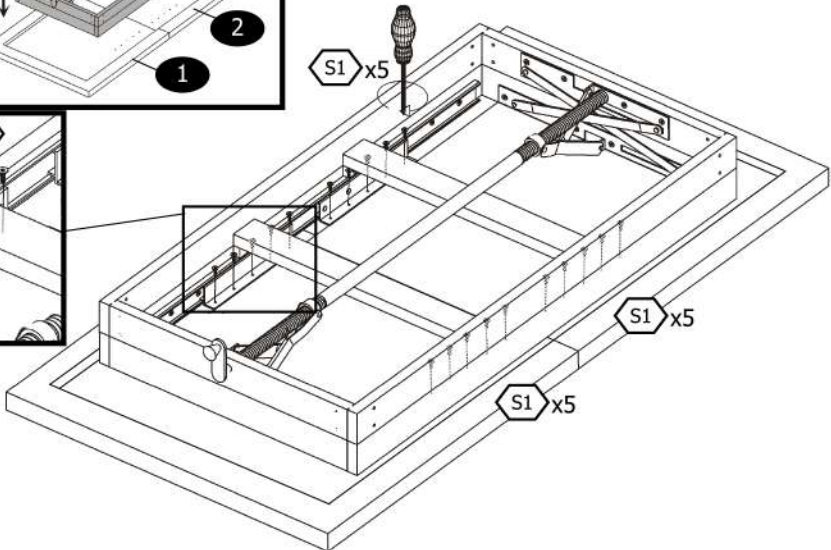
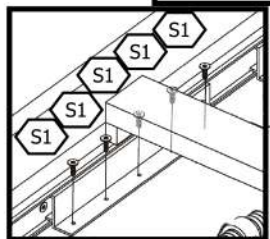
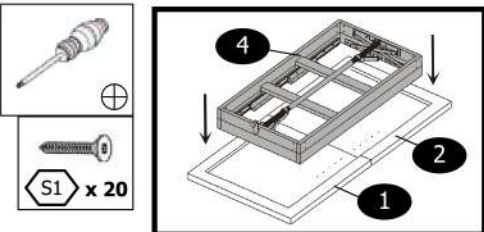
Nałóż korbkę na bolec podnośnika C8, ustaw tak aby otwór w korbce pasował w otwór na bolcu podnośnika i przykręć korbkę do bolca. Następnie zakręć korbką kilka razy zgodnie z ruchem wskazówek zegara, aby unieść cargo górna.



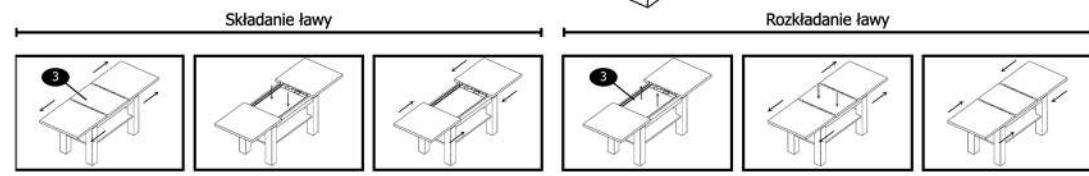
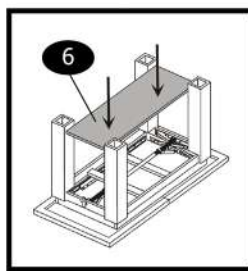
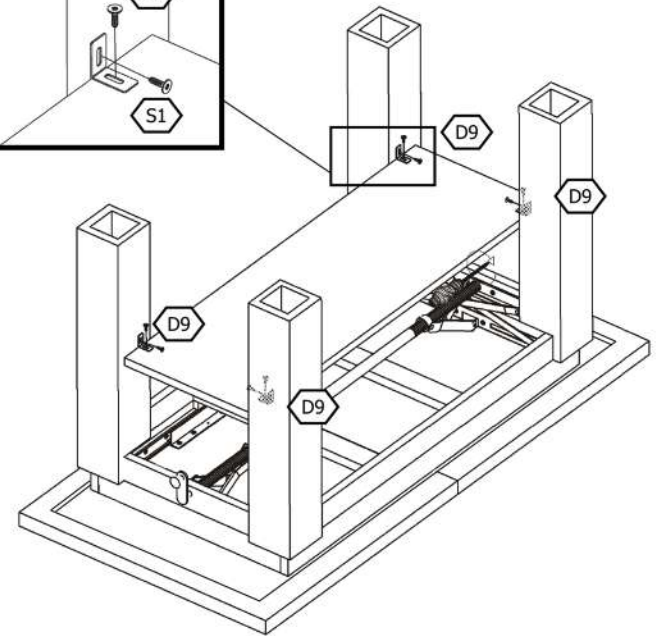
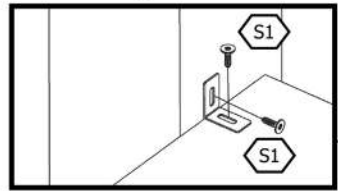
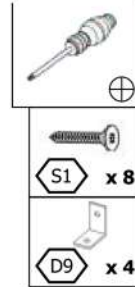
Podczas podnoszenia cargo górnej elementy podnośnika zmieniają położenie i odsłaniają otwory w które należy wkręcić wkręty S1. Wkręty wkręć z obu stron podnośnika C8.



Zakręć korbką w kierunku przeciwnym do kierunku ruchu wskazówek zegara, aby opuścić cargo górna.

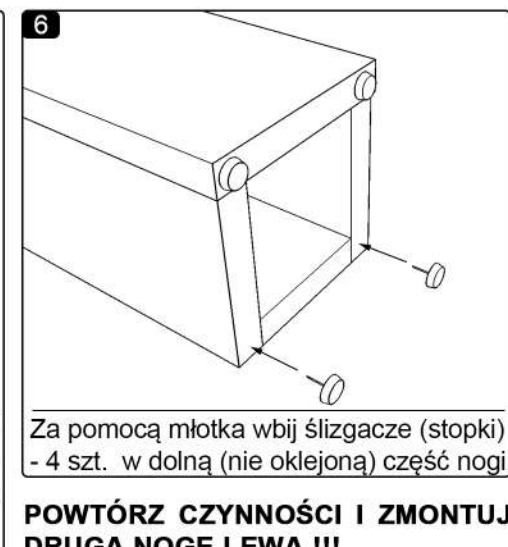
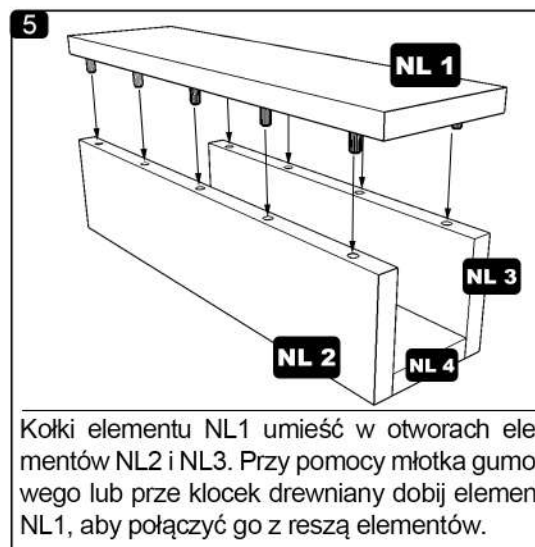
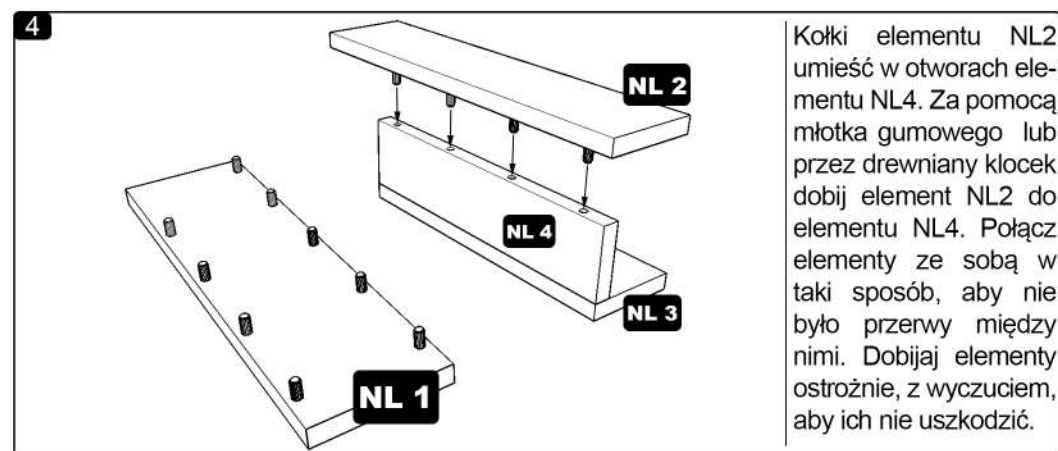
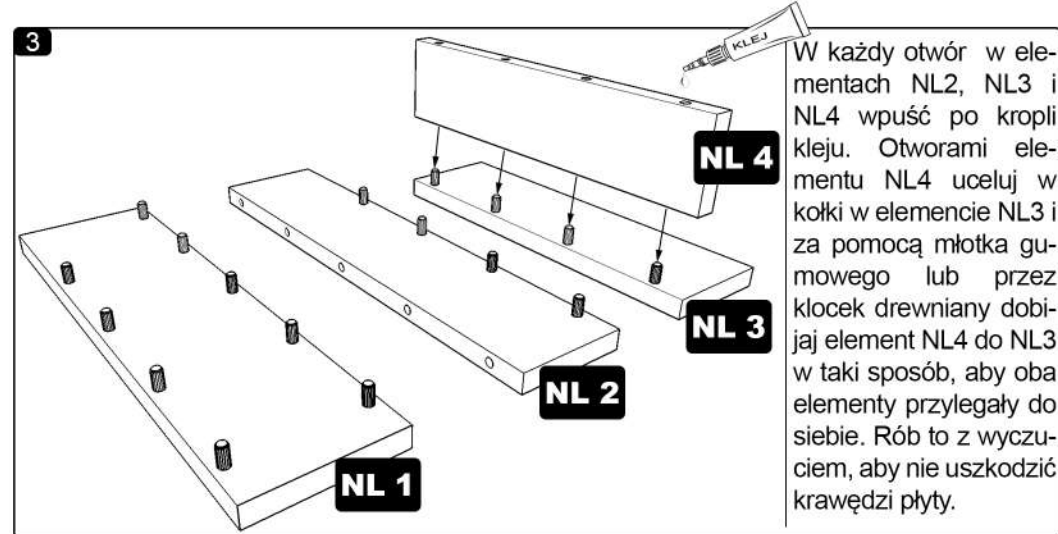
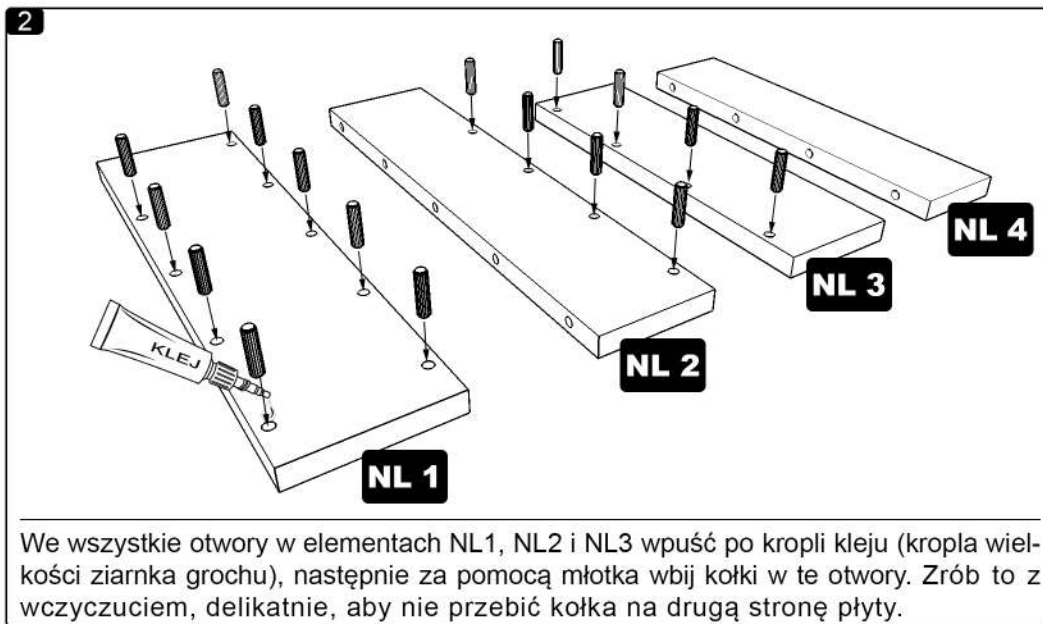
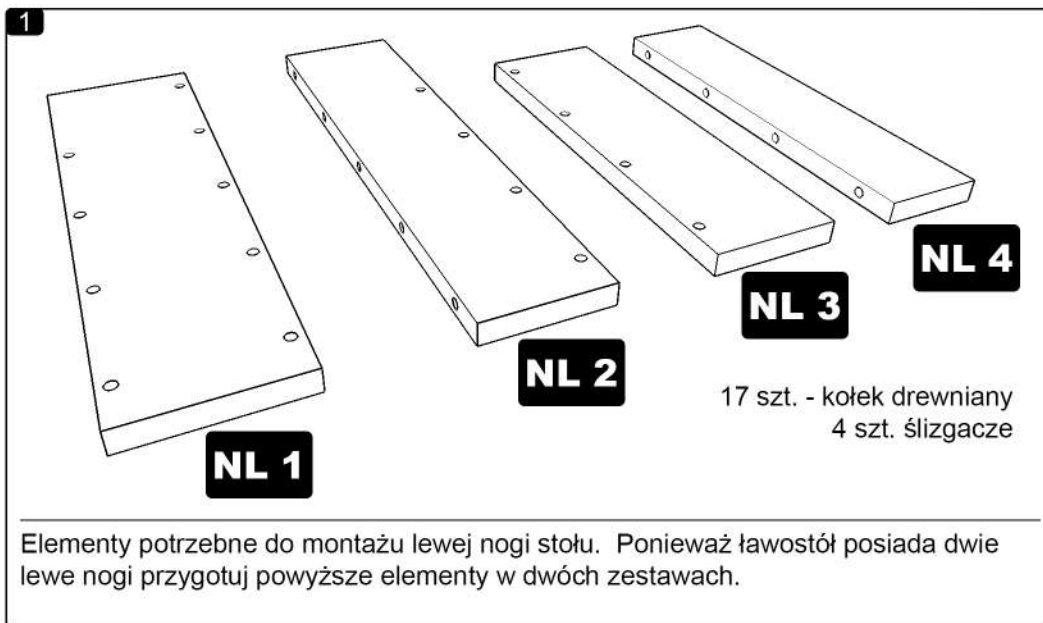


UWAGA !!!
 Dotyczy ławostolów o szerokości blatów 60 i 65 cm. Aby ułatwić zamykanie blatu przenieś i przykręć haczyk na zewnętrzną stronę blatu tak jak to jest pokazane na rysunku wyżej.



INSTRUKCJA MONTAŻU - NOGA LEWA

Potrzebne narzędzia: młotek, młotek gumowy



INSTRUKCJA MONTAŻU - NOGA PRAWA

Potrzebne narzędzia: młotek, młotek gumowy

