




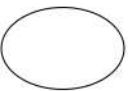


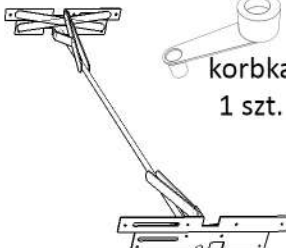

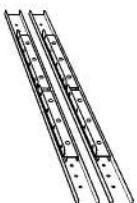
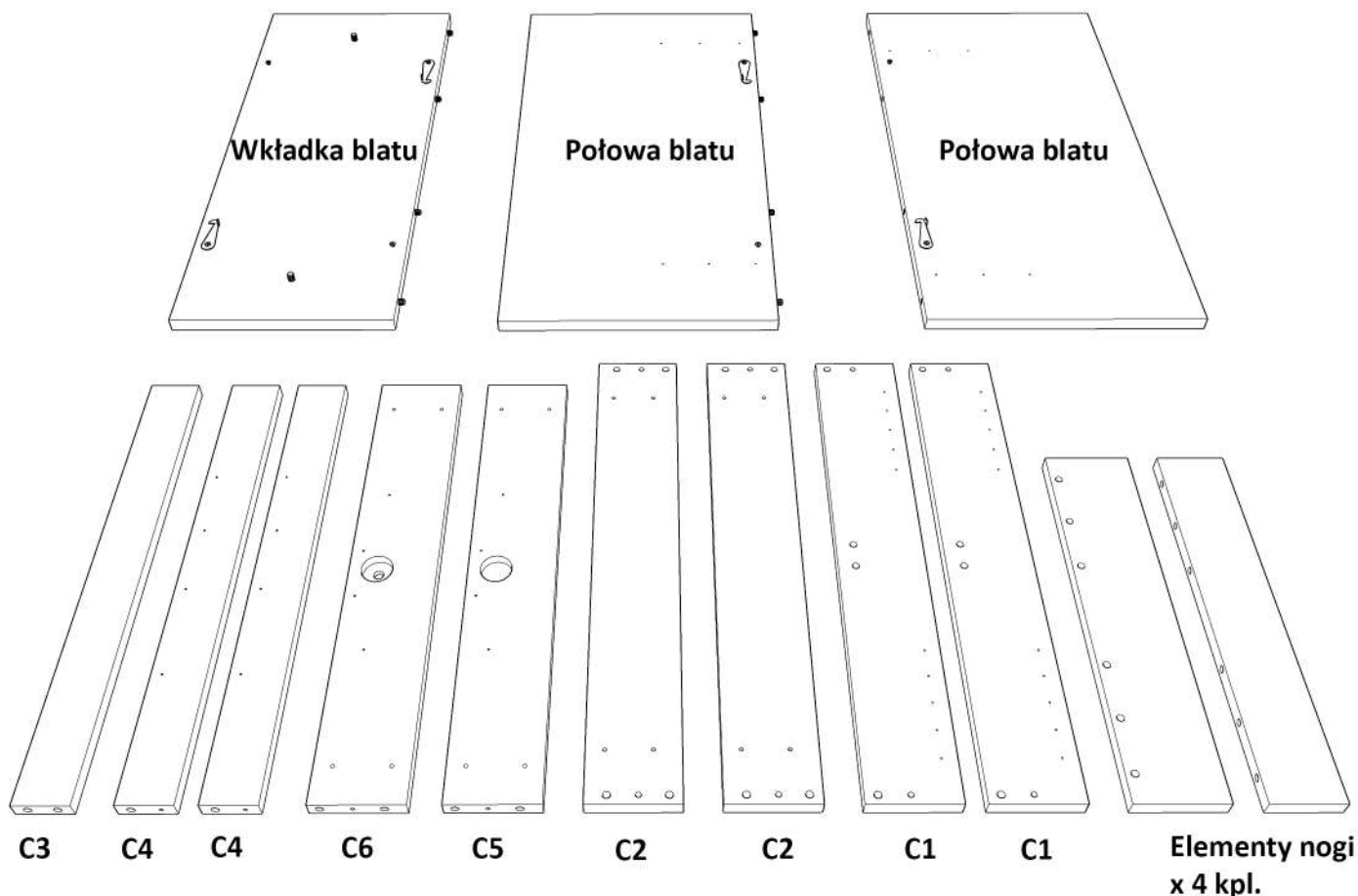
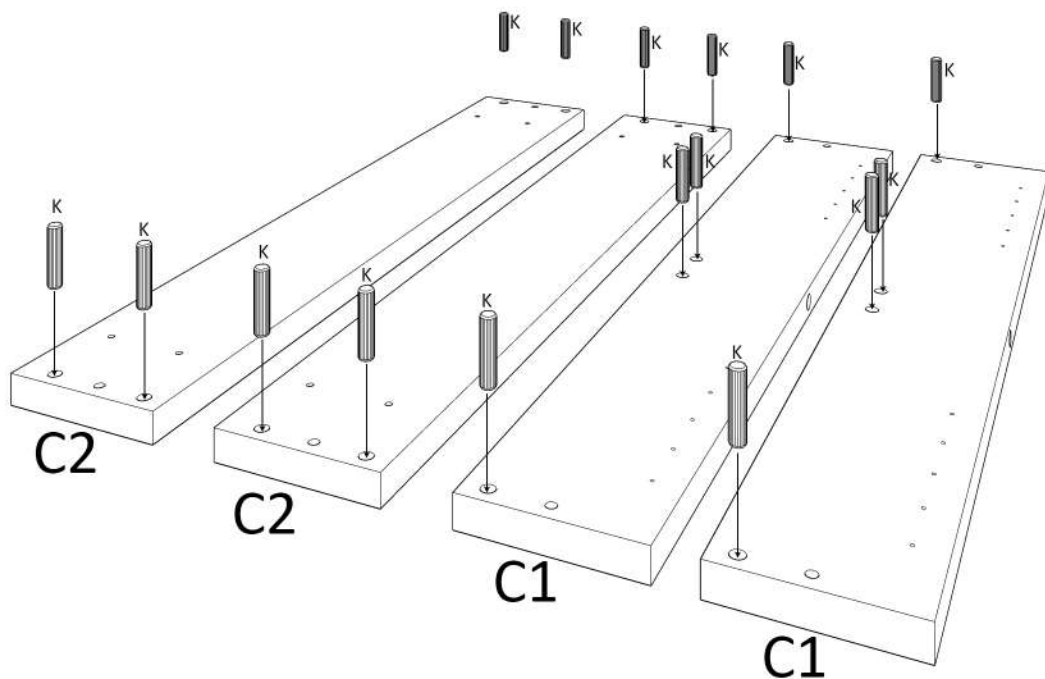


ELEMENTY ZNAJDUJĄCE SIĘ W OPAKOWANIU

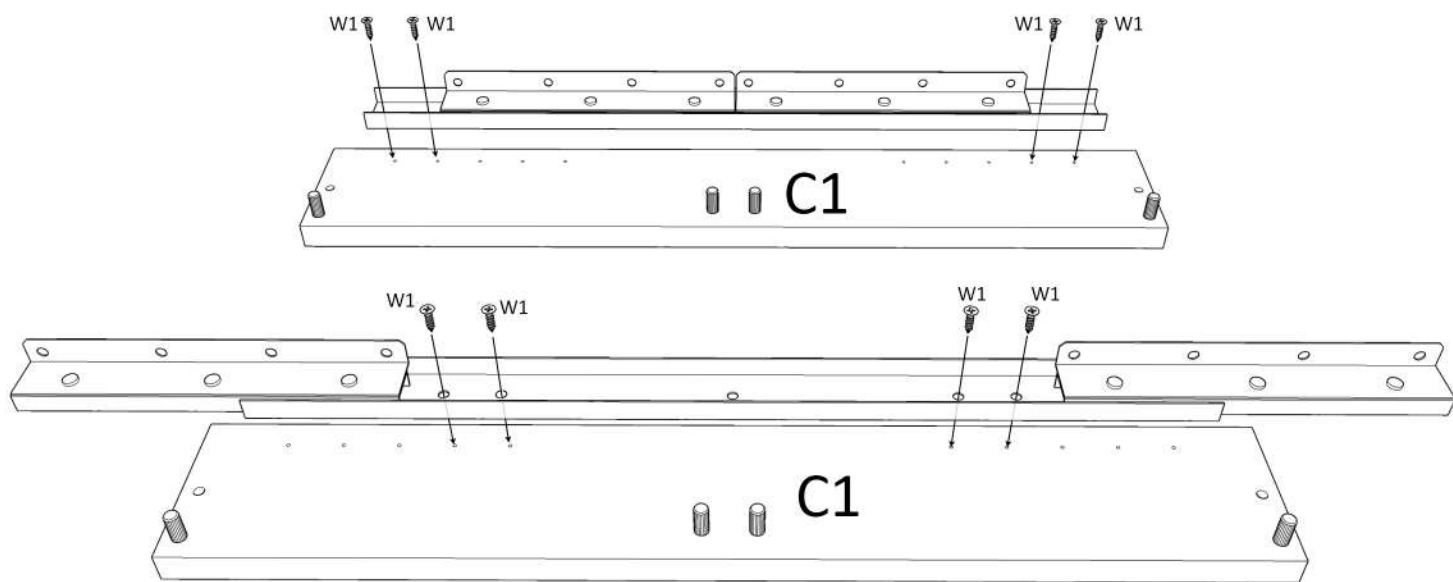
<p>W1</p>  <p>wkręt 4x16 mm 48 szt.</p>	<p>W2</p>  <p>wkręt 4x30 mm 16 szt.</p>	<p>K</p>  <p>kołek 30mm 40 szt.</p>	<p>KF</p>  <p>konfirmat 8 szt.</p>	<p>SL</p>  <p>ślizgacz 12 szt.</p>	<p>ZS</p>  <p>zaślepka 4 szt.</p>
<p>KL</p>  <p>kluczyk imbusowy 1 szt.</p>	<p>KLEJ</p>  <p>klej w tubce 2 szt.</p>	<p>PD</p>  <p>podnośnik PD - 1 szt.</p>	<p>KB</p>  <p>korбка 1 szt.</p>	<p>P1</p>  <p>Prowadnica P1 - 2 szt.</p>	

POTRZEBNE NARZĘDZIA: młotek, śrubokręt krzyżakowy.

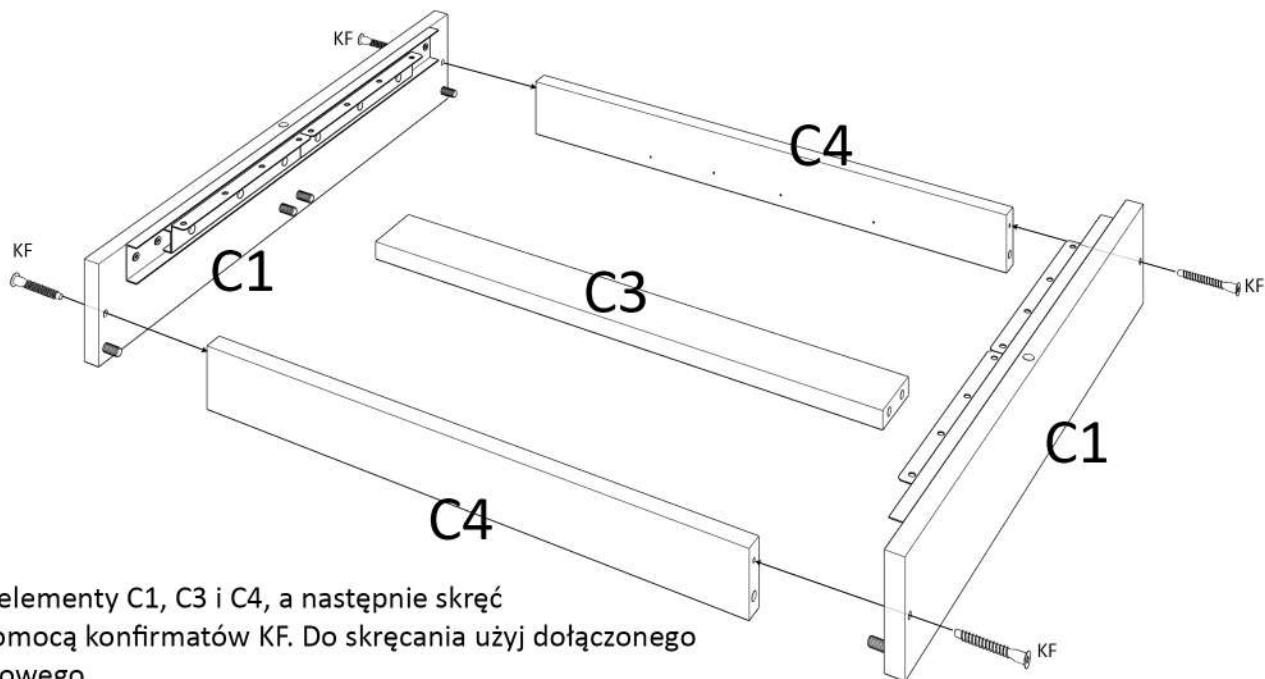




W elementy C1 i C2 za pomocą młotka wbij kołki drewniane [K]

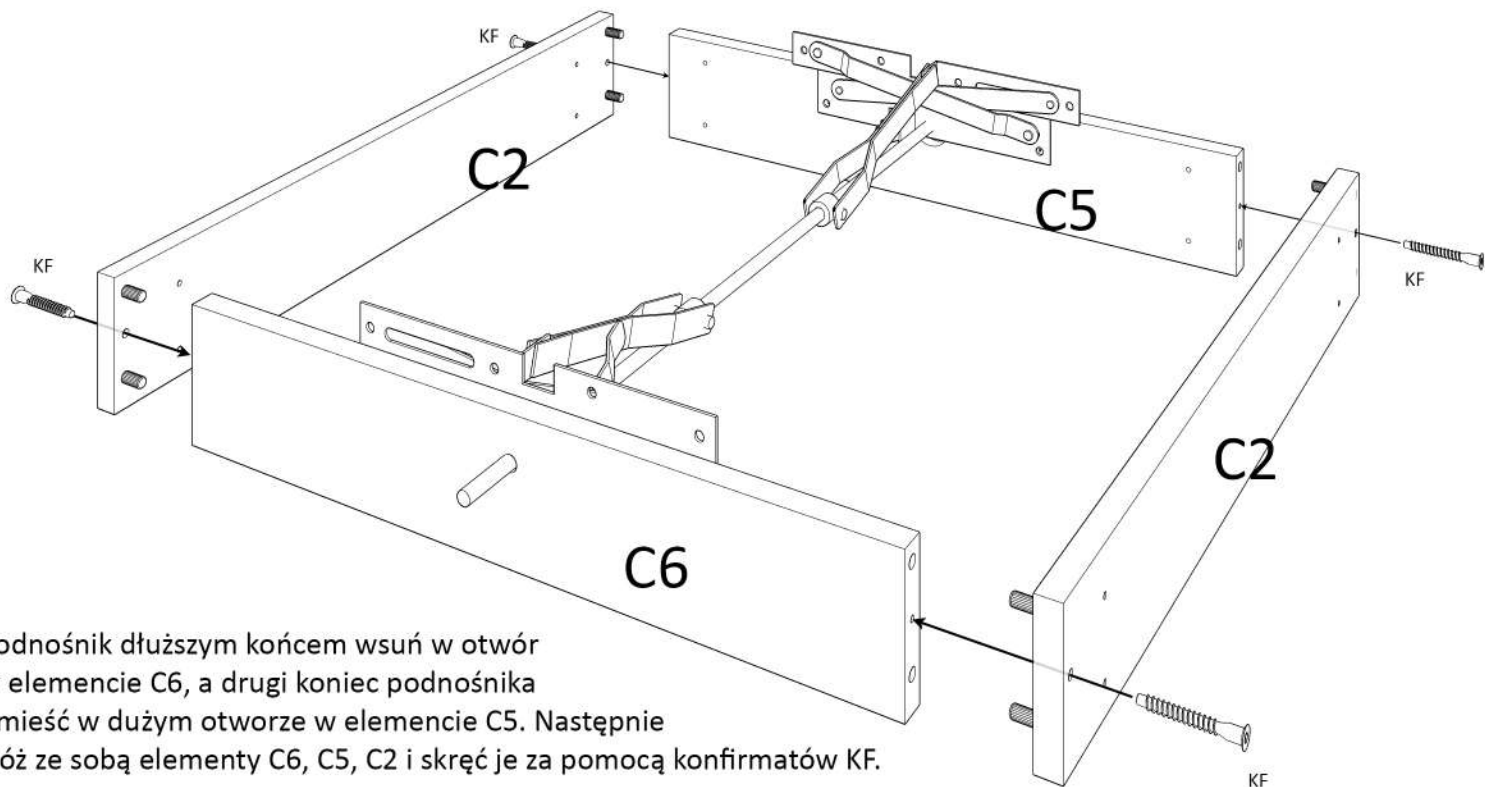


Do elementów C1 za pomocą wkrętów W1 przykręć prowadnice p1

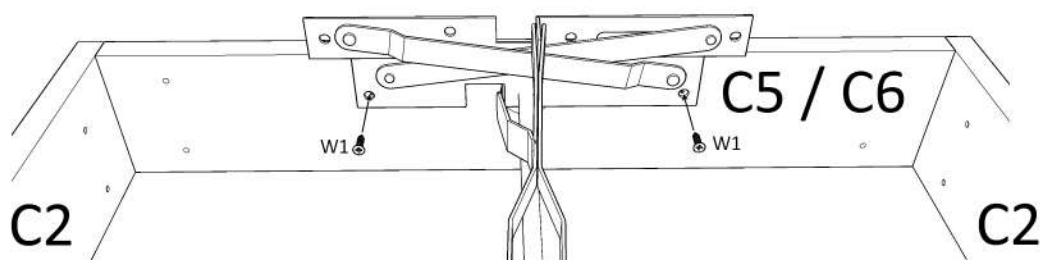


Połącz ze sobą elementy C1, C3 i C4, a następnie skręć je ze sobą za pomocą konfirmatów KF. Do skręcania użyj dołączonego kluczyka imbusowego.

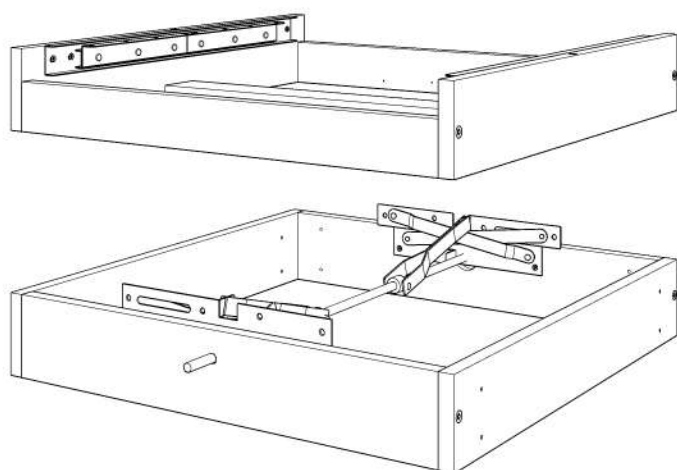
Konfirmat powinien się zagłębić łebkiem w płytę na głębokość 1 mm.



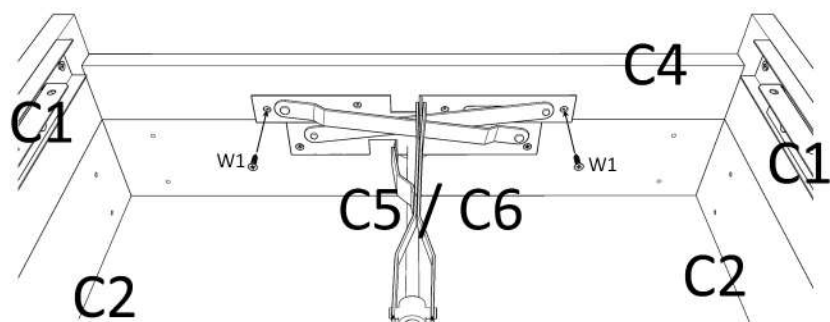
Podnośnik dłuższym końcem wsuń w otwór w elemencie C6, a drugi koniec podnośnika umieść w dużym otworze w elemencie C5. Następnie złożź ze sobą elementy C6, C5, C2 i skręć je za pomocą konfirmatów KF.



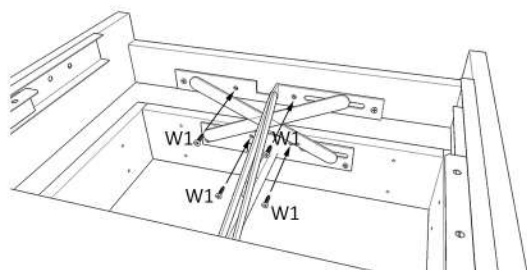
Za pomocą wkrętów W1 przykręć podnośnik do elementów C5 i C6



Na zmonowaną dolną część cargi (z podnośnikiem) nałóż górną część cargi (z przewodnicami)



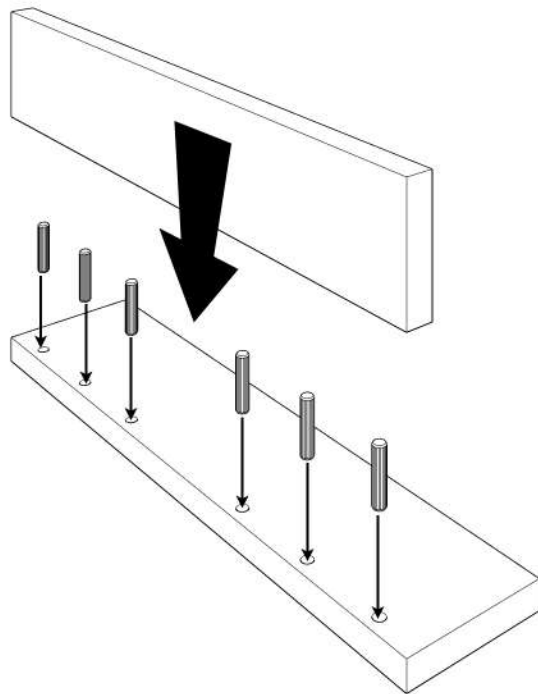
Gdy górna część cargi leży równo na dolnej, przykręć podnośnik do elementów C4 za pomocą wkrętów W1



Nałóż korbkę na bolec podnośnika, ustaw ją tak aby otwór w korbce pasował w otwór na bolcu i przykręć korbkę. Następnie zakręć korbką kilka razy zgodnie z kierunkiem ruchu wskazówek zegara. Podczas podnożenia cargi górnej elementy podnośnika zmieniają położenie i odsłaniają otwory w które należy wkręcić wkręty W1. Wkręty wkręć z obu stron podnośnika.

NIE OPUSZCZAJ CARGI będzie łatwiej przykręcić nogi.

MONTAŻ NOGI

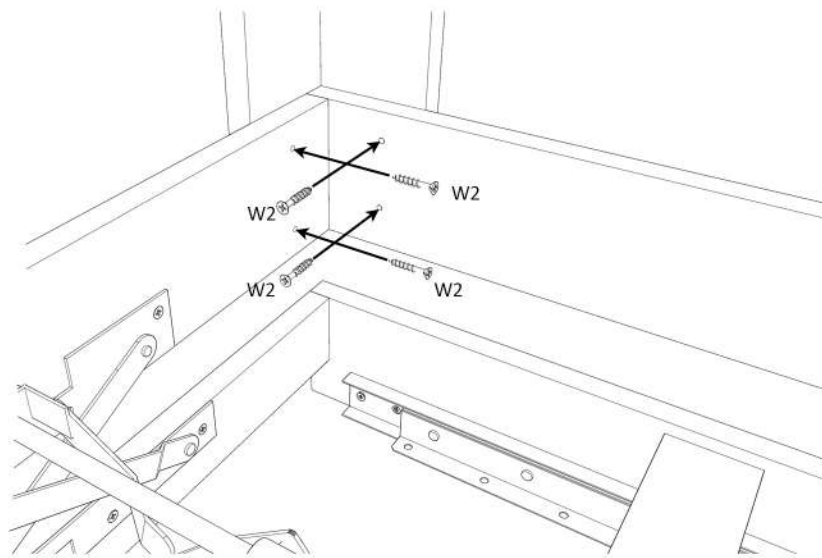
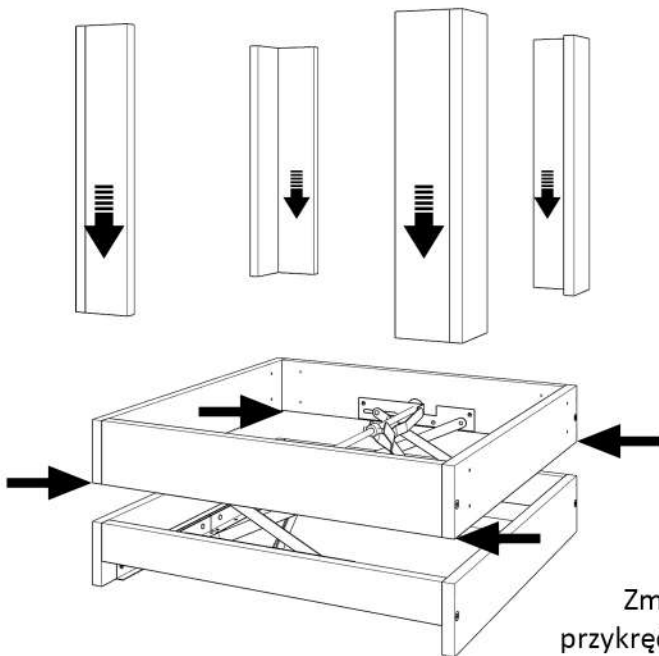


W każdy otwór elementów nogi wpuść po kropli kleju. Kropla wielkości ziarnka grochu. w otwory pokazane na rysunku wbij kołki drewniane K, a następnie na kołki nałóż drugą część nogi i dobij ją za pomocą gumowego młotka lub za pomocą metalowego młotka ale przez kawałek drewna.

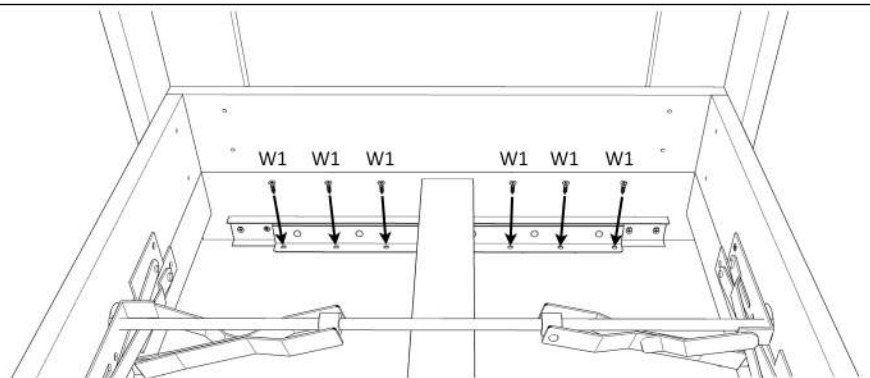
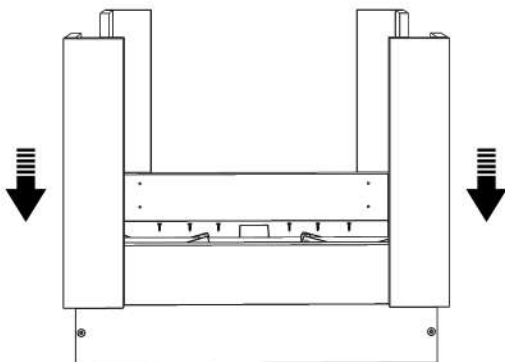
Ostrożnie nie uszkodz laminatu !!!

Postępuj tak samo przy montażu wszystkich nóg.

C4



Zmontowane nogi nasuń na dolny element cargi, a następnie przykręć je za pomocą wkrętów W2. Zwróć uwagę aby nogi były równo z elementami cargi dolnej.



Zepnij ze sobą dwie połówki blatu, a następnie połóż na nich zmontowany dół ławostołu, ustaw tak aby otwory z prowadnic pasowały w znaczniki na blacie i przykręć prowadnicę do blatu za pomocą wkrętów W1.

ŚLIZGACZE SL WBIJ W SPODNIĘ CZĘŚCI NOGI

GOTOWE :)