






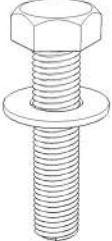
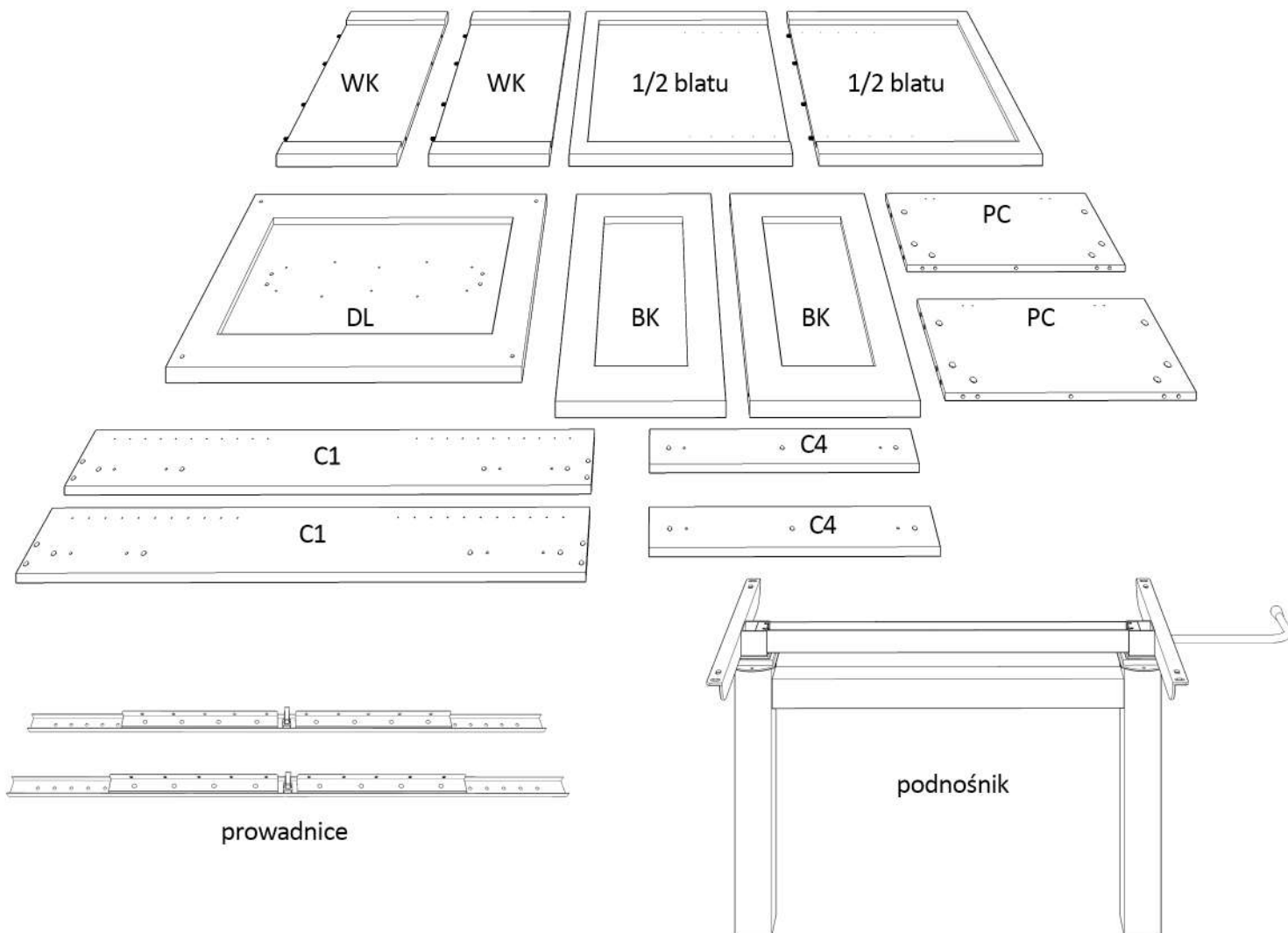
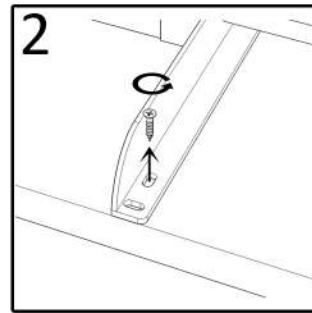
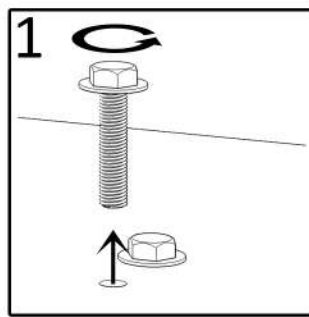
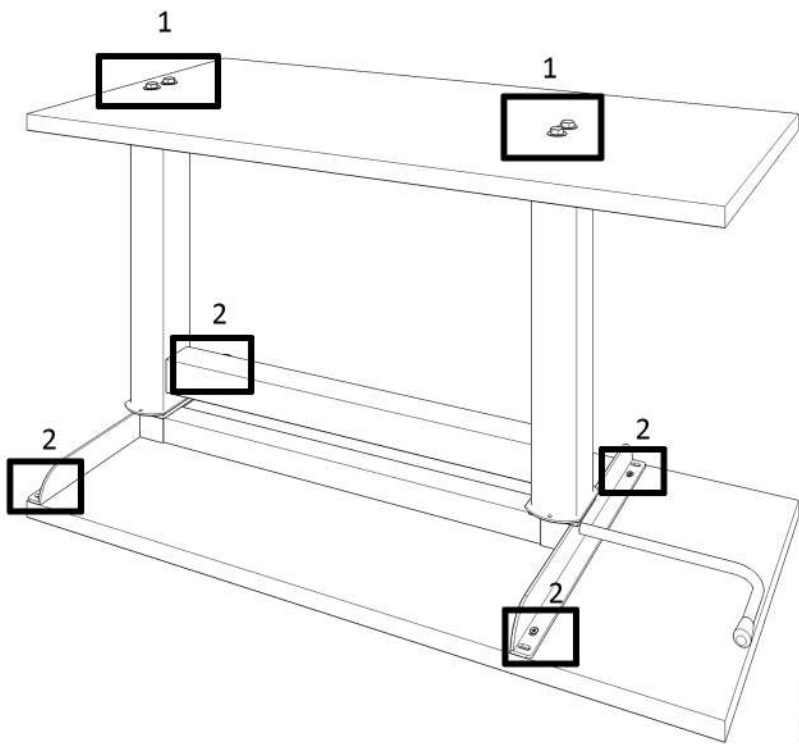


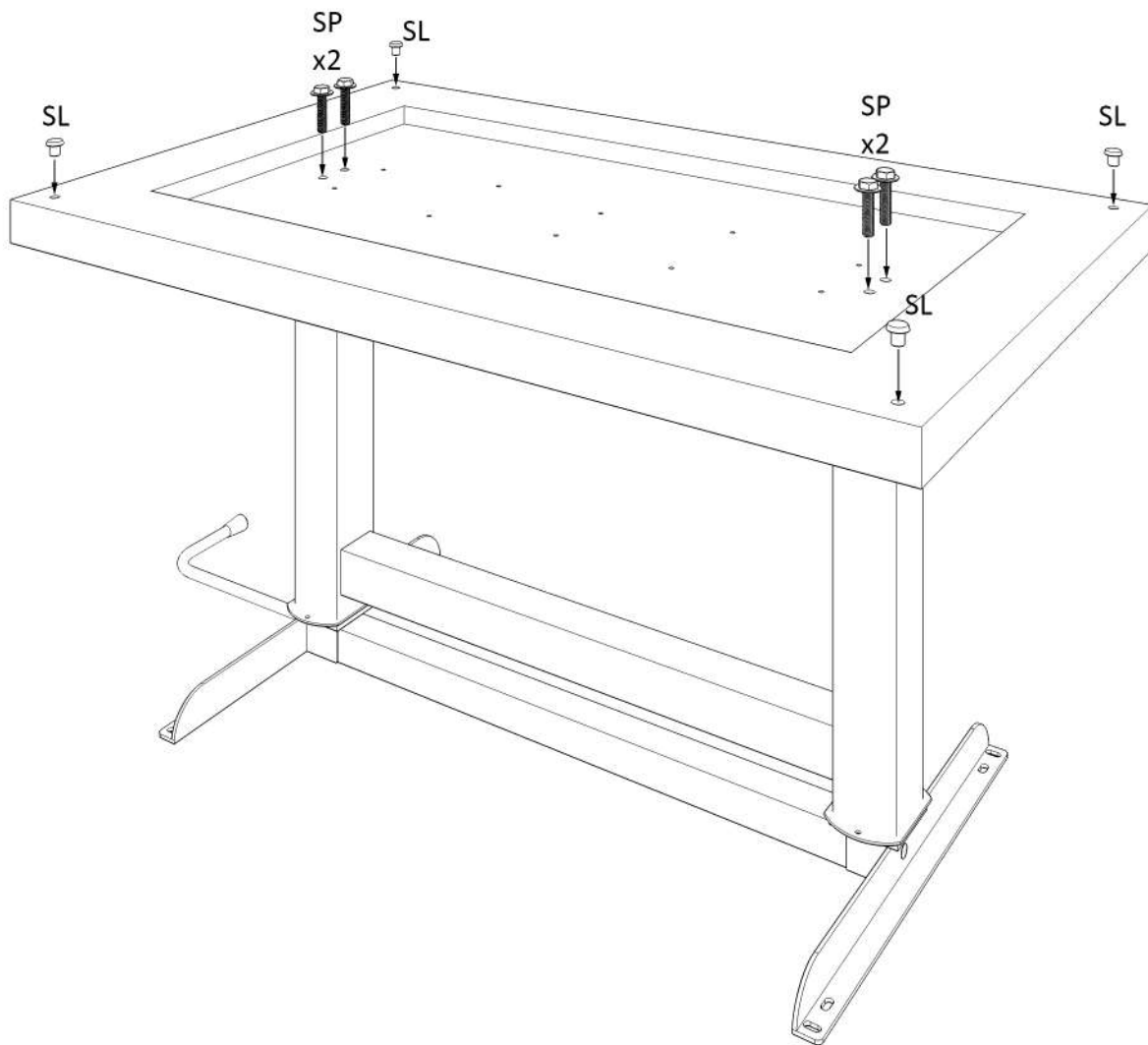
## ELEMENTY W OPAKOWANIU

<p><b>W1</b></p>  <p>wkręt 4x16 mm 76 szt.</p>	<p><b>K</b></p>  <p>kołek 30mm 22 szt.</p>	<p><b>KF</b></p>  <p>konfirmat 10 szt.</p>	<p><b>M</b></p>  <p>mimośród 12 szt.</p>	<p><b>T</b></p>  <p>trzcień mimośrodowy 12 szt.</p>	<p><b>SL</b></p>  <p>ślizgacz 4 szt.</p>
<p><b>KL</b></p>  <p>kluczyk imbusowy 1 szt.</p>	<p><b>SP</b></p>  <p>śruba z podkładką 4 szt.</p>	<p><b>Narzędzia potrzebne do montażu:</b></p> <ol style="list-style-type: none"> <li>1. Młotek</li> <li>2. Śrubokręt krzyżakowy</li> <li>3. Klucz nasadowy rozmiar 13</li> </ol>			



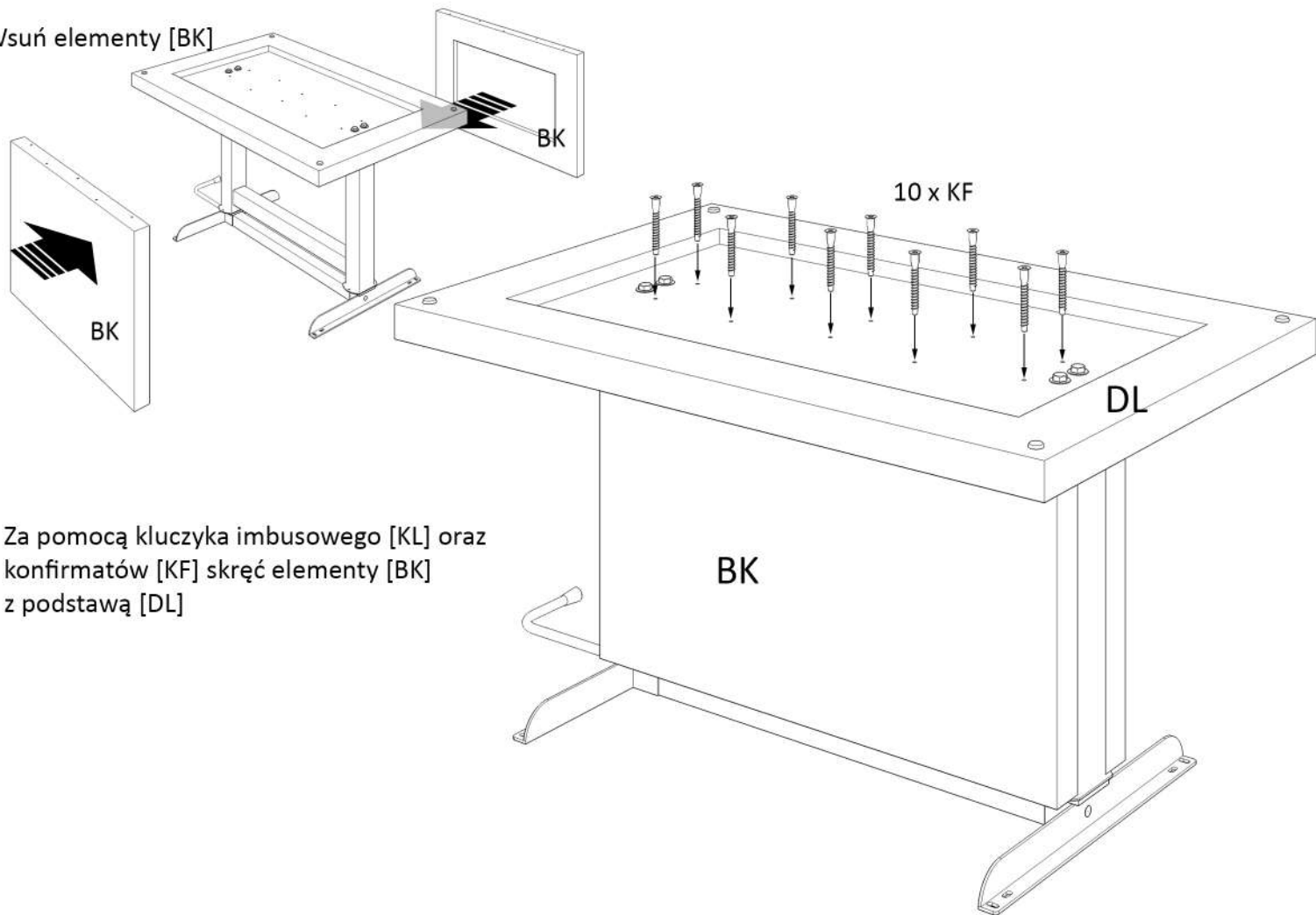


Odkręć płyty zabezpieczające podnośnik.  
Zachowaj śruby i wkręty do montażu.

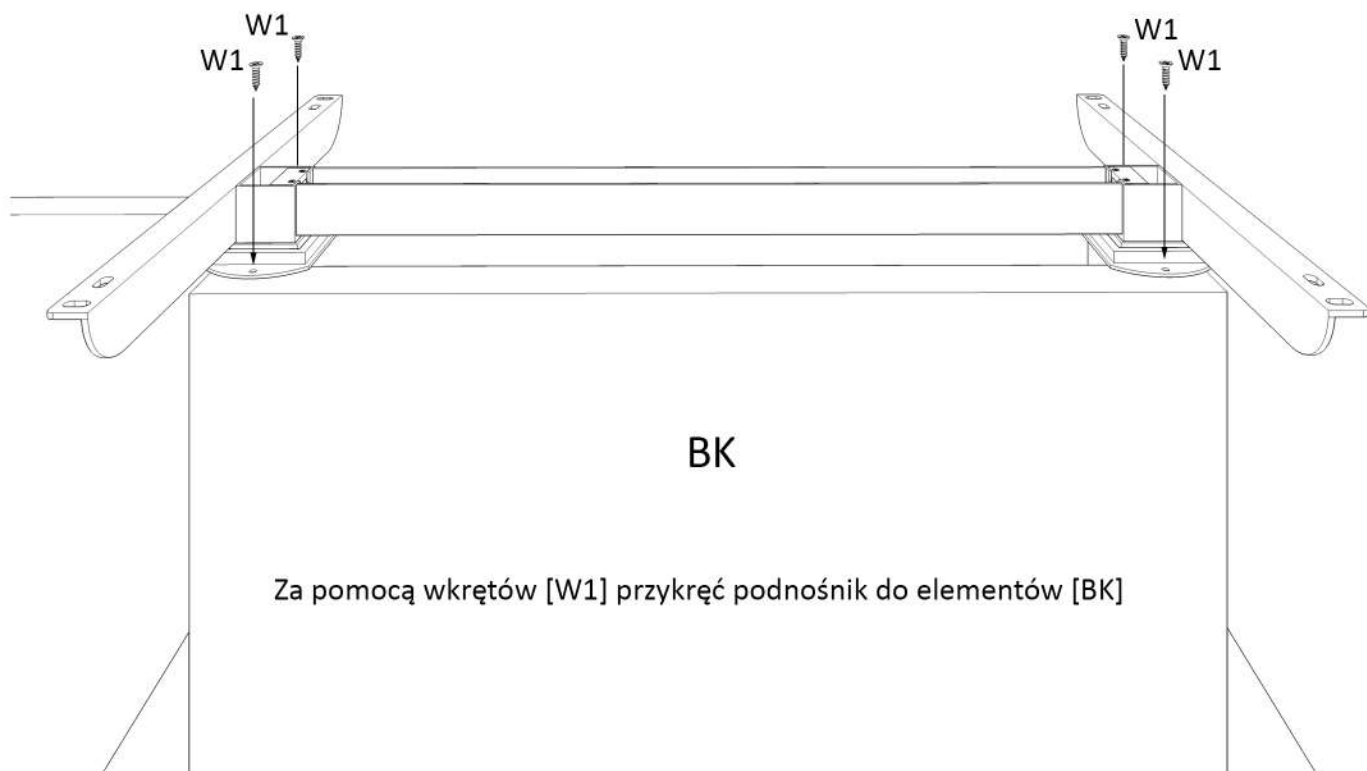


Za pomocą klucza 13 i śrub z podkładkami [SP] skręć podnośnik z elementem podstawy [DL].  
W element podstawy [DL] wciśnij stopki [SL].  
Nie odwracaj podnośnika z podstawą.

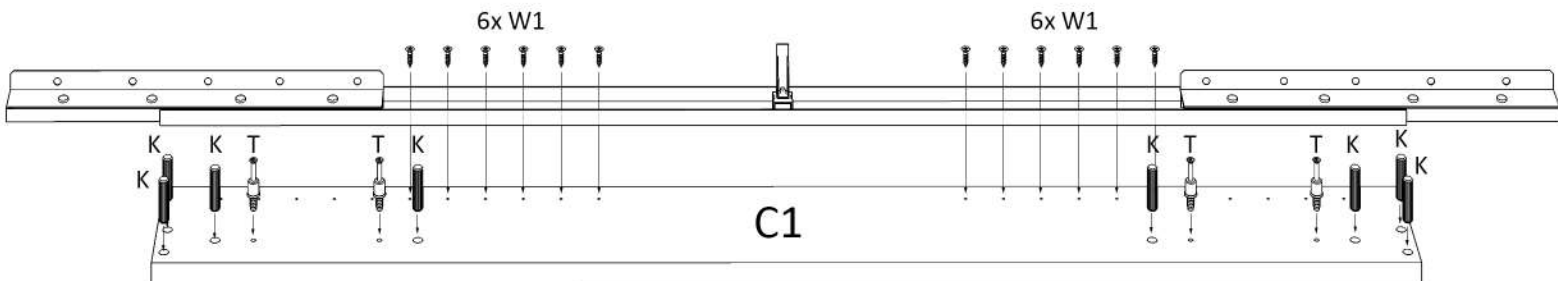
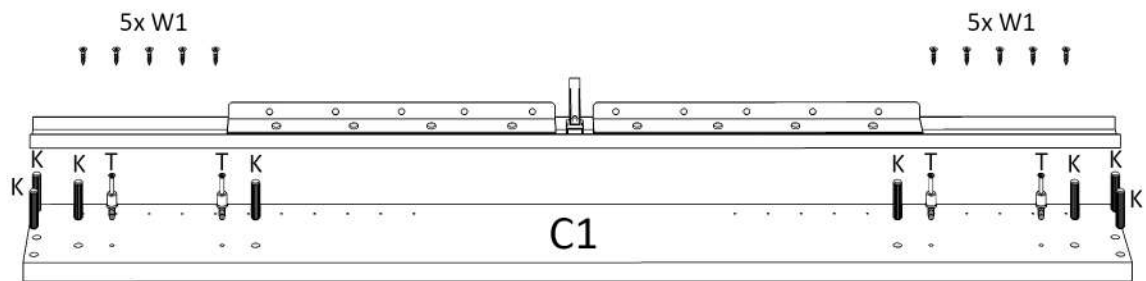
Wsuń elementy [BK]



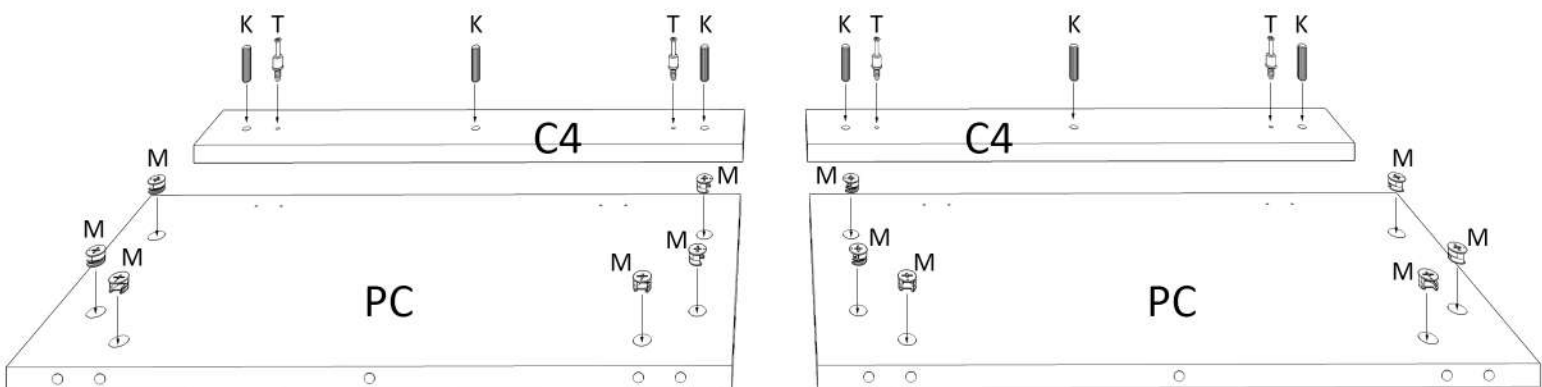
Za pomocą kluczyka imbusowego [KL] oraz konfirmatów [KF] skręć elementy [BK] z podstawą [DL]



Za pomocą wkrętów [W1] przykręć podnośnik do elementów [BK]



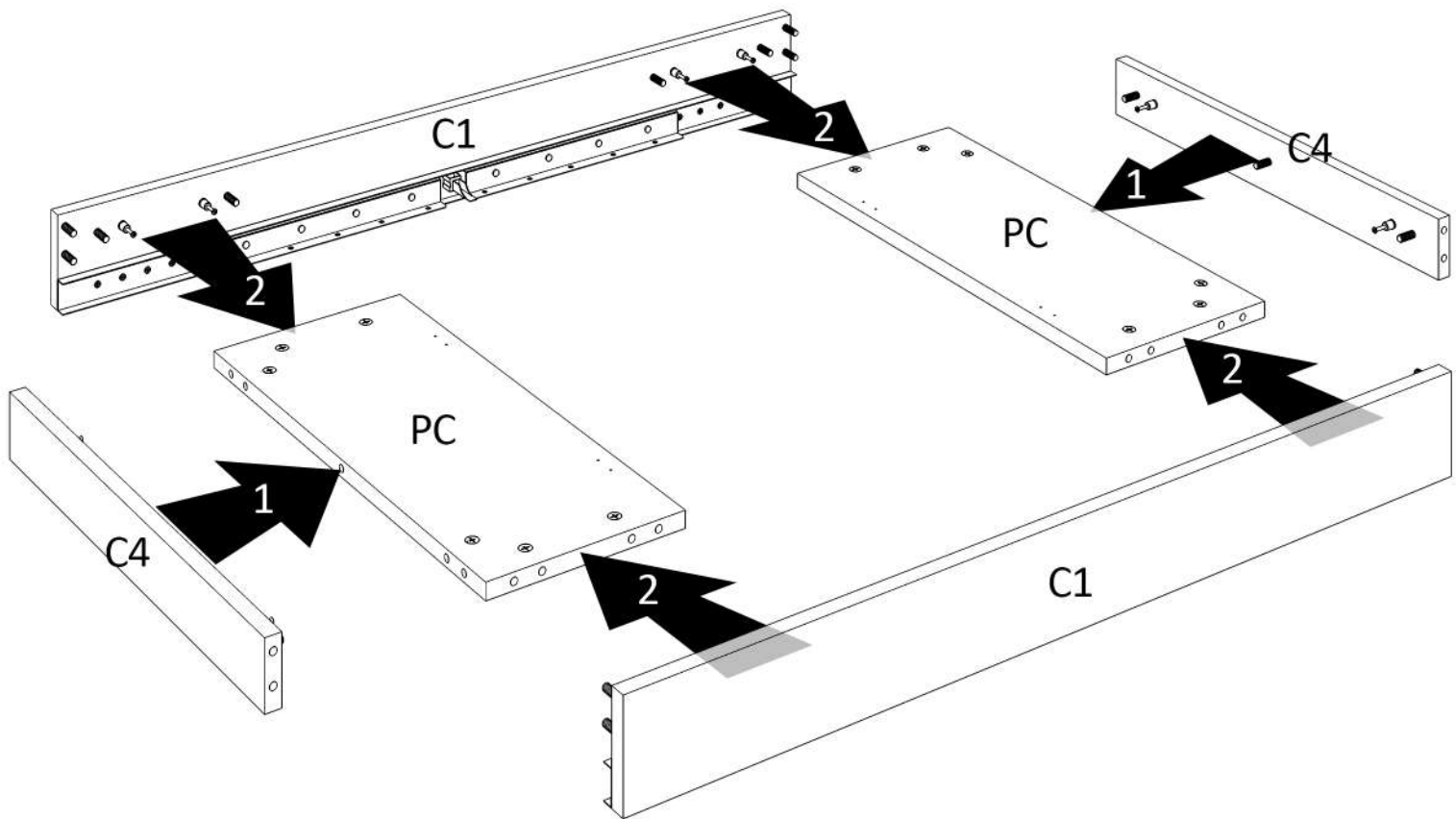
Za pomocą wkrętów [W1] przykręć prowadnice do elementów [C1].  
W elementy [C1] wbij kołki [K] oraz wkręć trzpień mimośrodów [T].



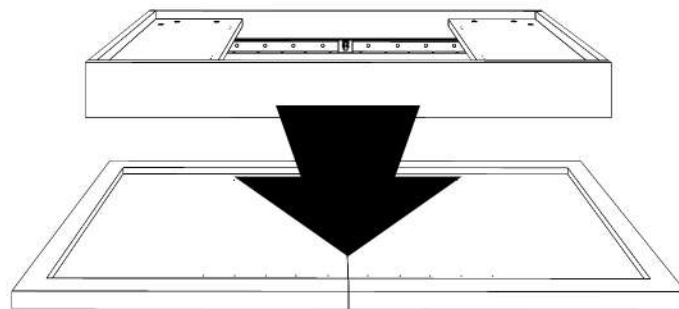
W elementy [C4] wbij kołki [K] oraz wkręć trzpień mimośrów [T].  
W elementy [PC] wciśnij mimośrody [M], ustaw je tak aby trójkąt na mimośrodku był skierowany w stronę otworu na bocznej ścianie płyty.

## ZASADA POŁĄCZEŃ MIMOŚRODOWYCH

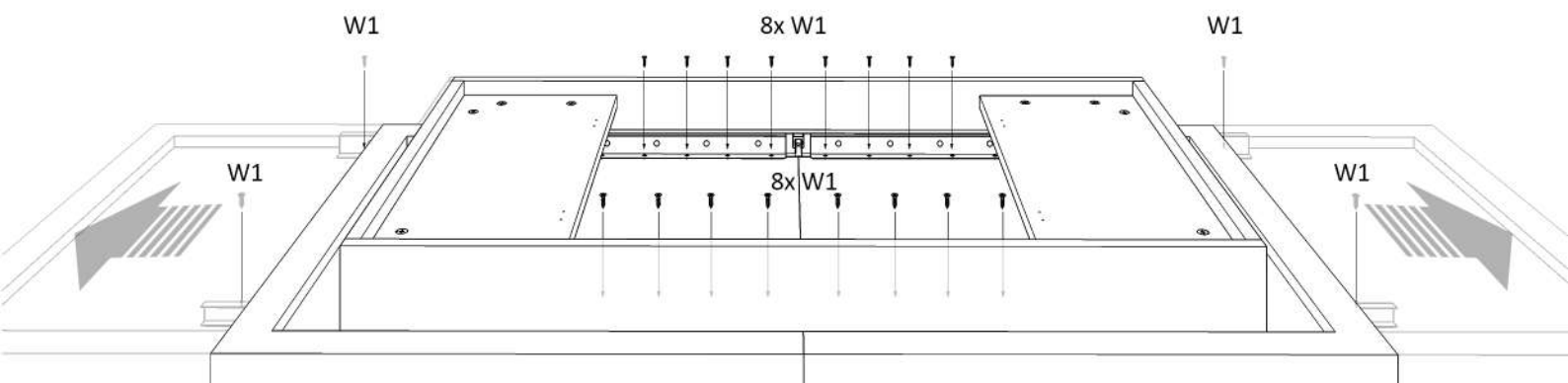




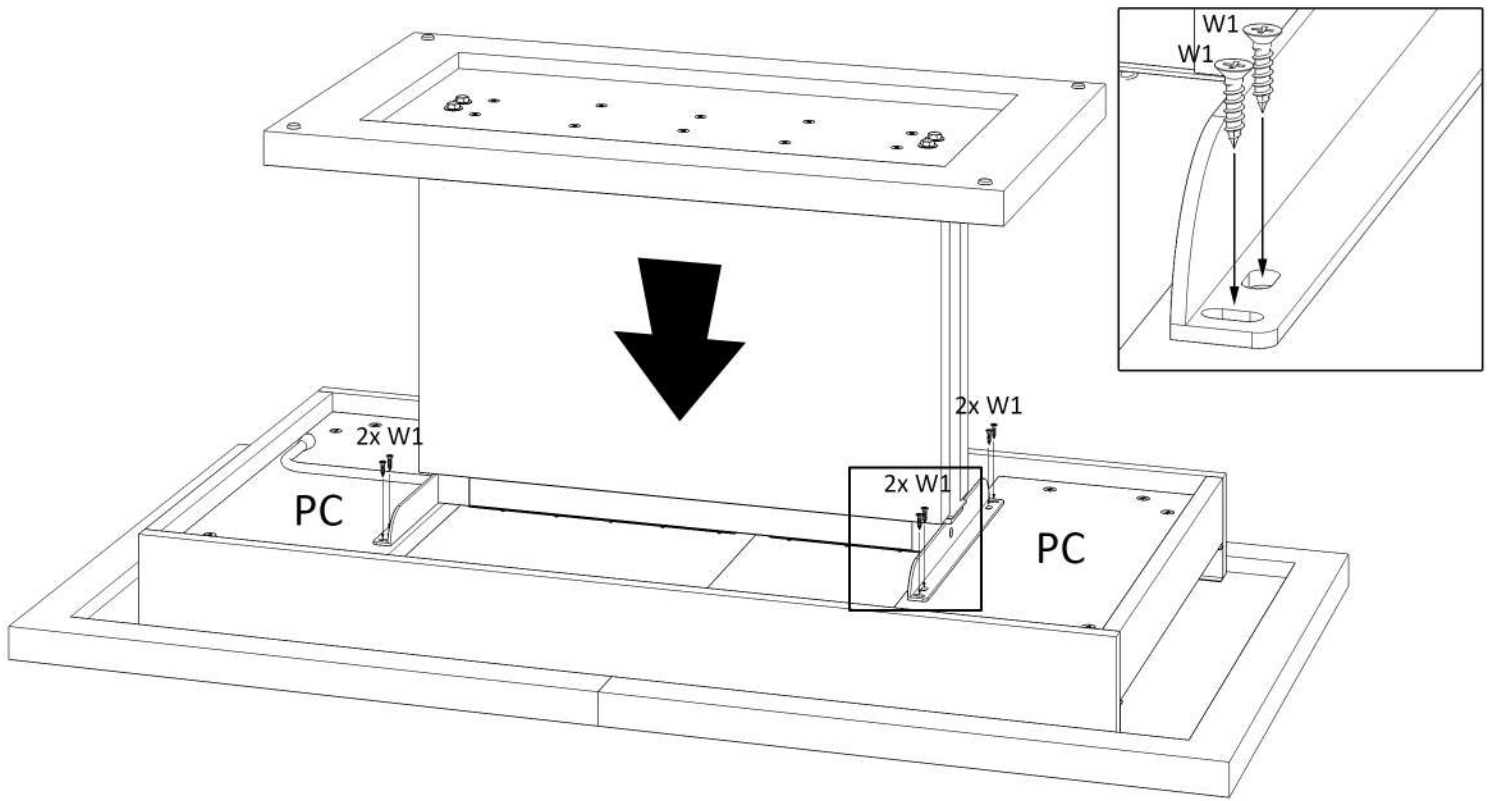
W pierwszej kolejności połącz ze sobą elementy [C4] i [PC], a następnie do tych elementów dołącz elementy [C1].  
Następnie przekręć wszystkie mimośrodowo [M] zgodnie z ruchem wskazówek zegara.



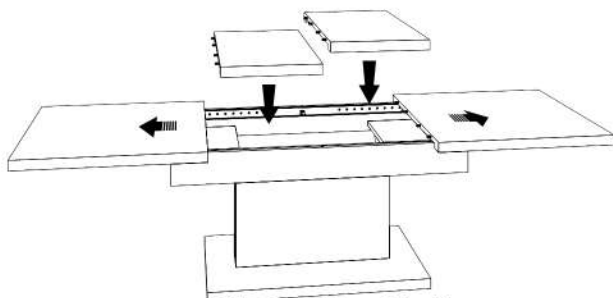
Złącz dwie połowki blatu i połóż na nich  
wcześniej zmontowane elementy [C1], [C4] i [PC]



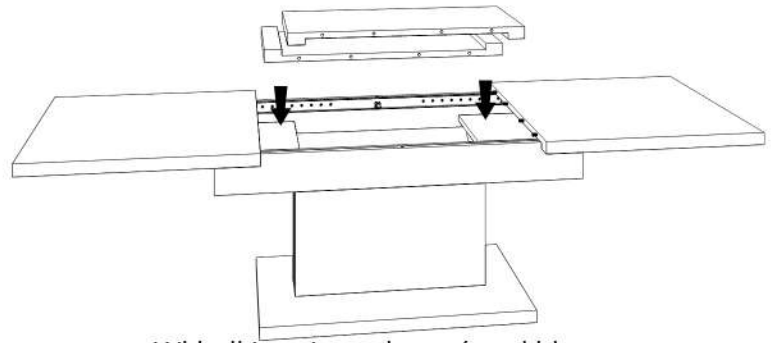
Za pomocą 16 szt. wkrętów [W1] przykręć prowadnicę do blatu. Następnie rozsuń blat  
i przykręć kolejne 4 szt. wkrętów [W1] w otwory prowadnicy które były wcześniej niewidoczne.  
Następnie zsuń blat do pozycji wyjściowej.



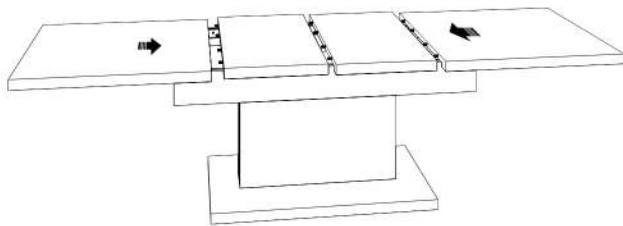
Na zmontowany wcześniej blat połóż zmontowany dół ławostołu.  
 Za pomocą wkrętów [W1] przykręć podnośnik do elementów [PC].  
 Odwróć ławostół i postaw go.



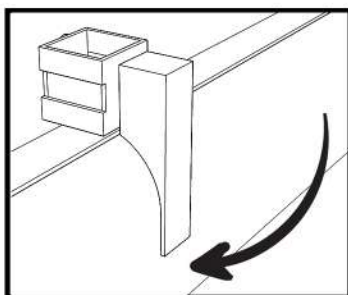
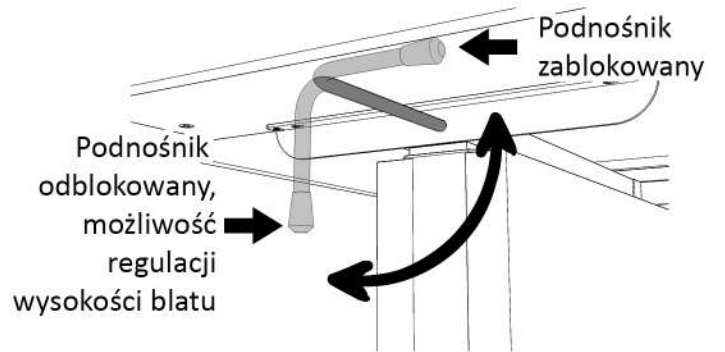
Rozsun blat i włóż wkładki



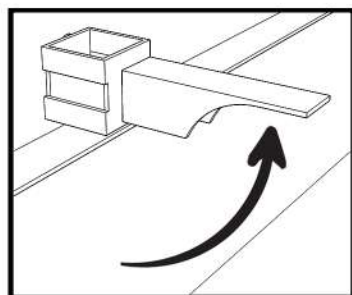
Wkładki można schować pod blatem.  
 Połóż wkładki na elementach [PC], zsuń blat  
 i zablokuj przewodnicę.



Zsuń blat i zablokuj przewodnicę



przewodnica  
ZABLOKOWANA



przewodnica  
ODBLOKOWANA