




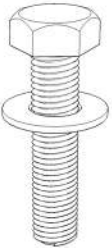
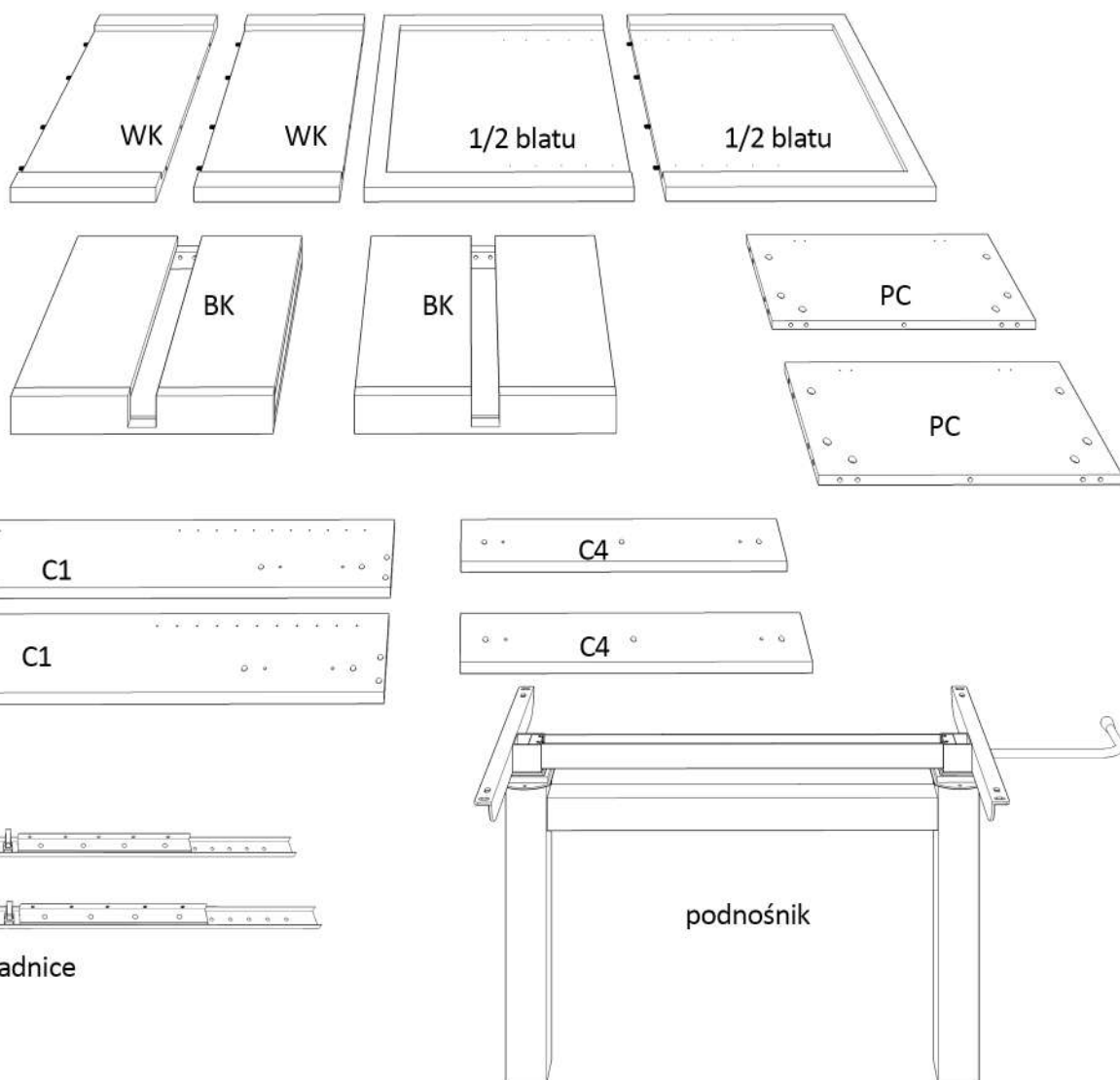


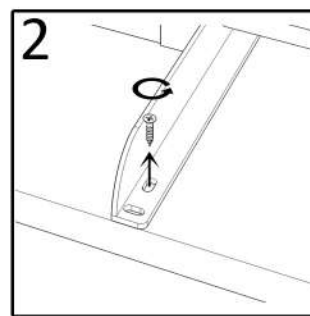
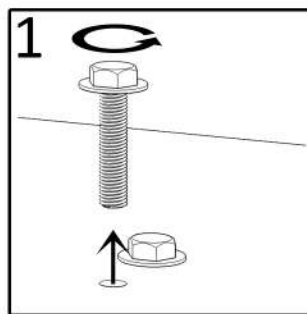
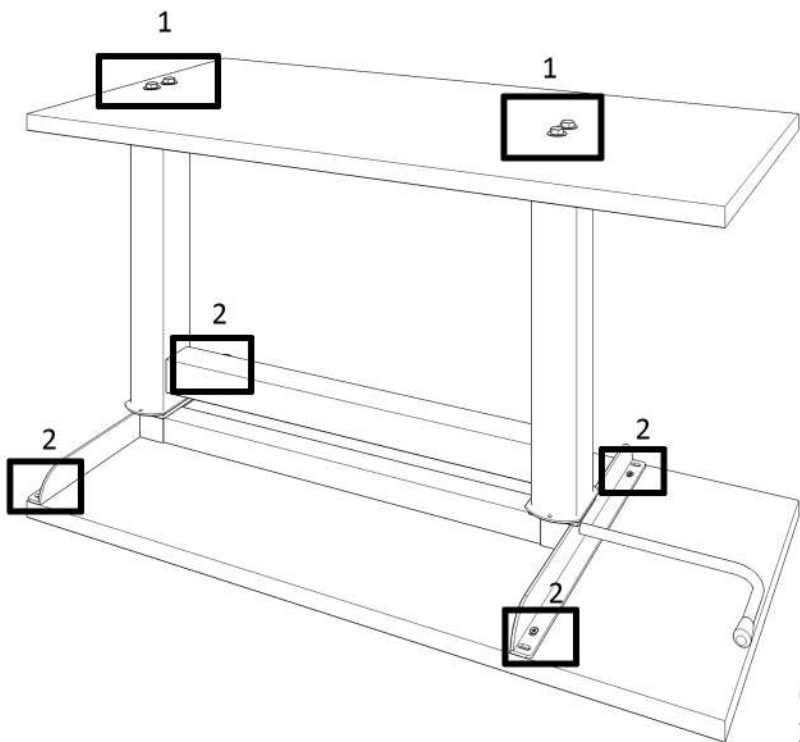
ELEMENTY W OPAKOWANIU

W1  wkręt 4x16 mm 76 szt.	K  kołek 30mm 22 szt.	M  mimośród 12 szt.	T  trzczeń mimośrodu 12 szt.	KL  kluczyk imbusowy 1 szt.	SP  śruba z podkładką 4 szt.
--	--	--	---	--	---

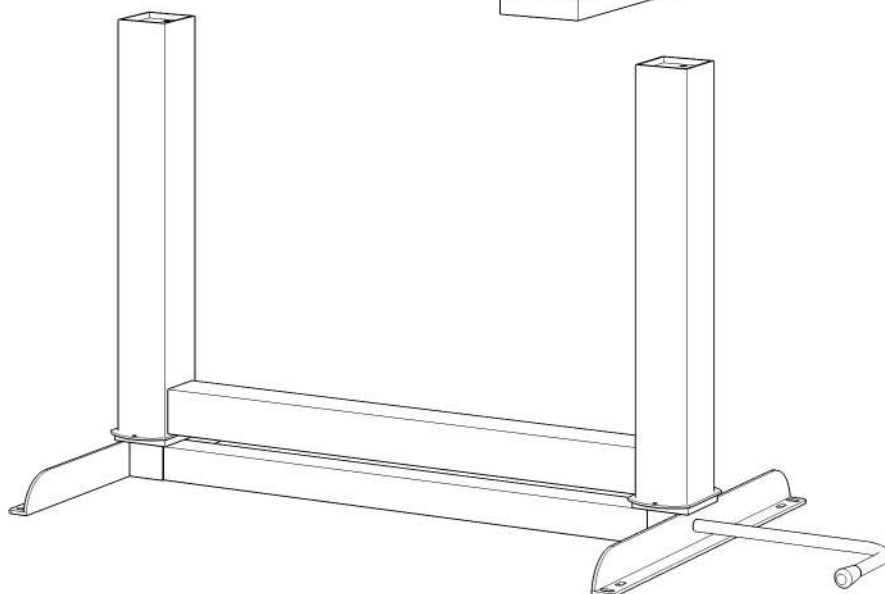
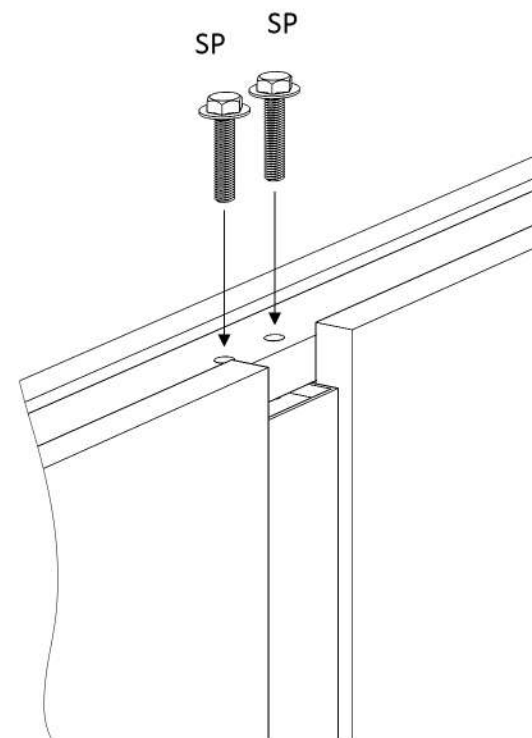
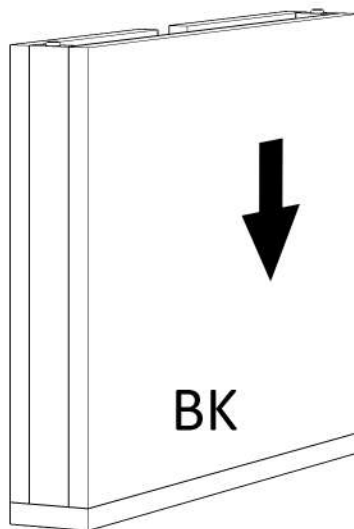
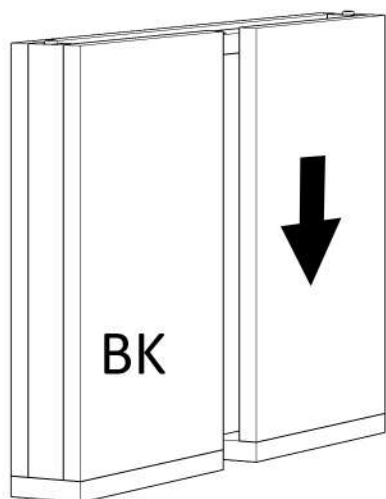
Narzędzia potrzebne do montażu:

1. Młotek
2. Śrubokręt krzyżakowy
3. Klucz nasadowy rozmiar 13

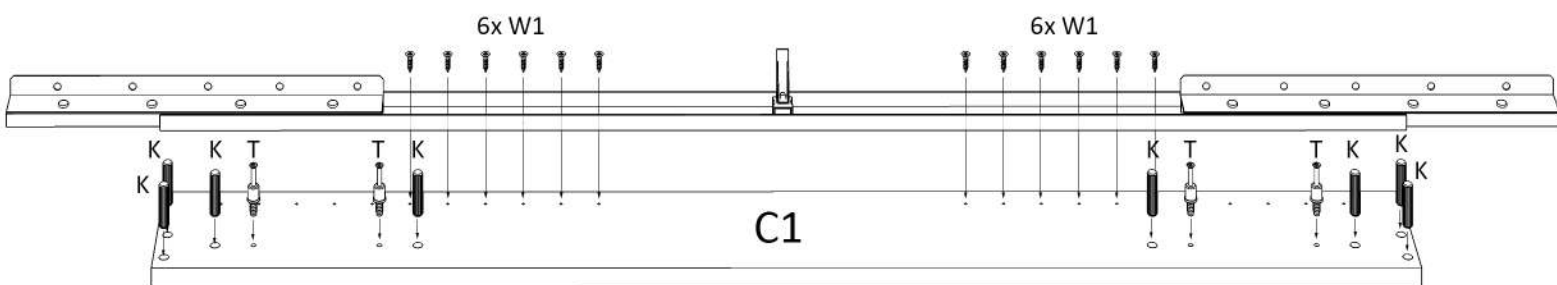
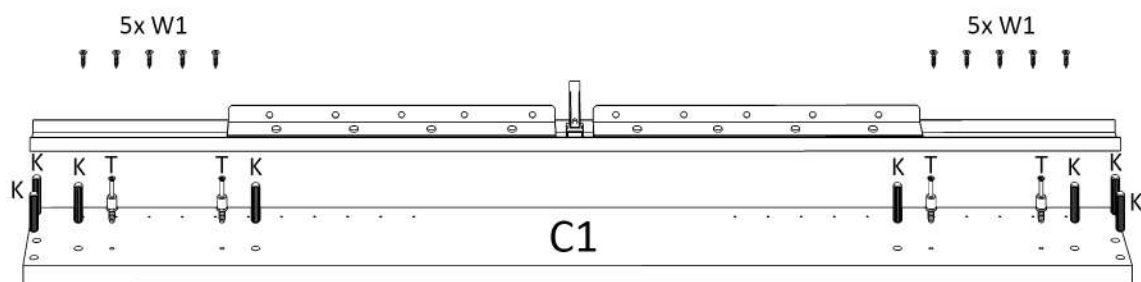
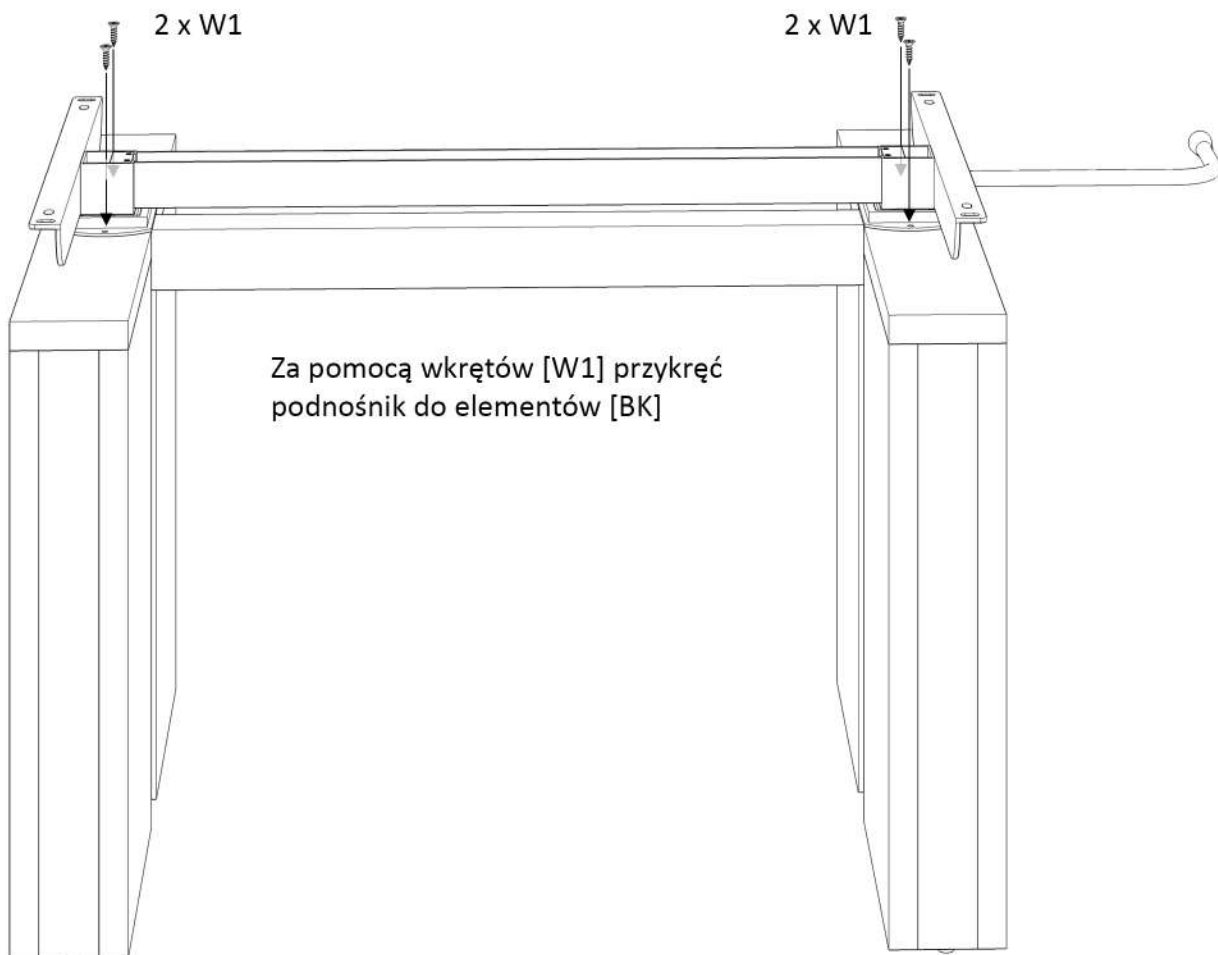




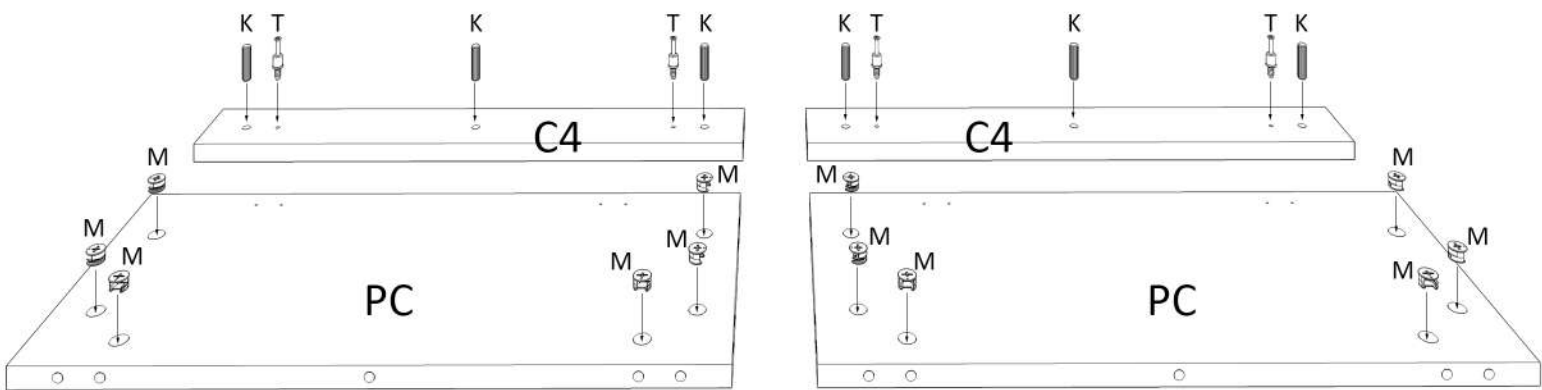
Odkręć płyty zabezpieczające podnośnik.
Zachowaj śruby i wkrety do montażu.



Nasuń elementy [BK] na podnośnik, a następnie przykręć je śrubami z podkładkami [SP]. Do przykręcenia użyj klucza nasadowego w rozmiarze 13.

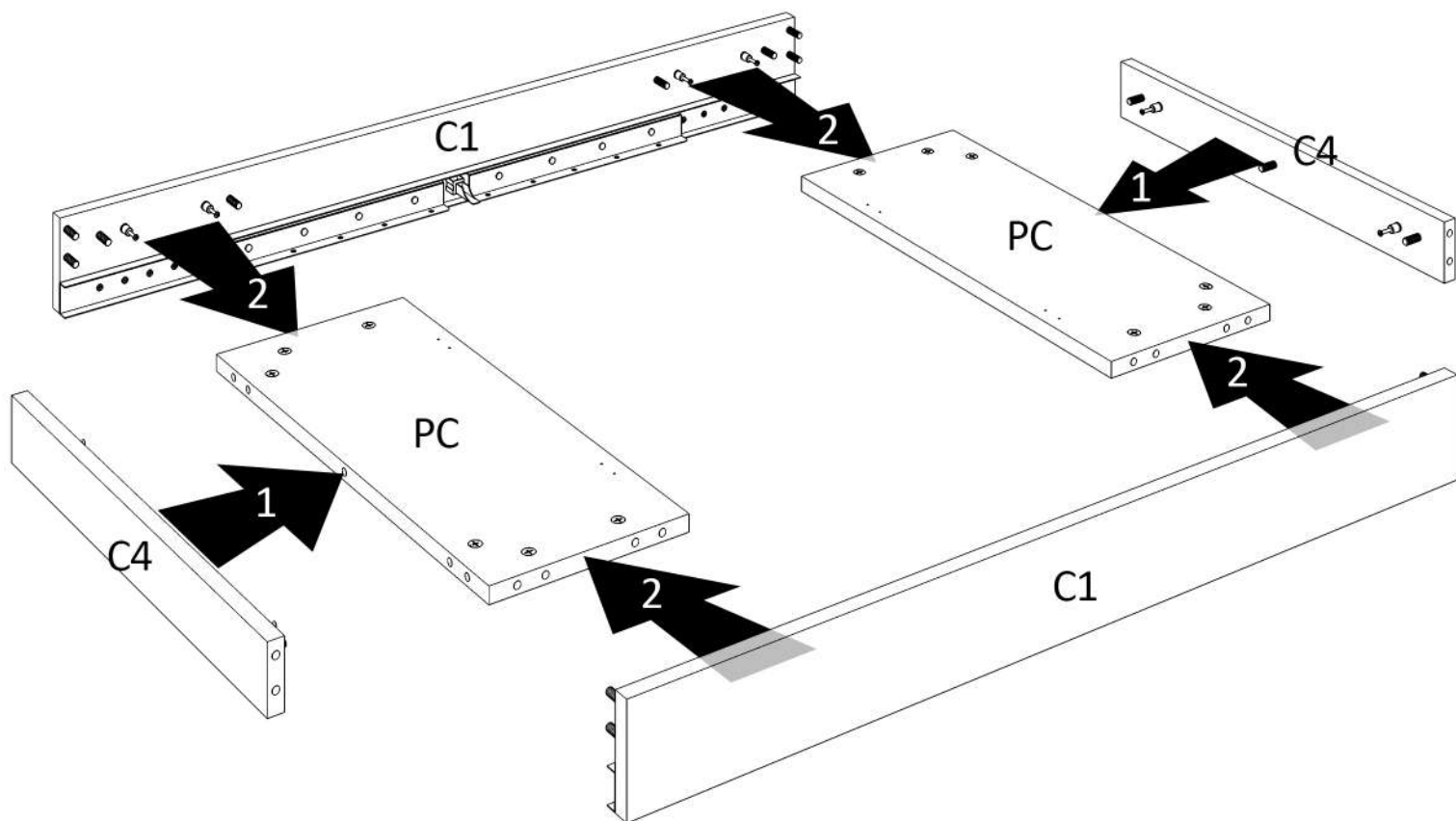


Za pomocą wkrętów [W1] przykręć prowadnice do elementów [C1].
W elementy [C1] wbij kołki [K] oraz wkręć trzpienie mimośrodków [T].

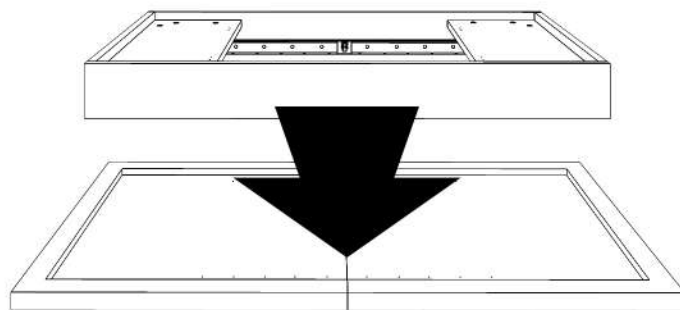


W elementy [C4] wbij kołki [K] oraz wkręć trzpień mimośrodów [T].
 W elementy [PC] wciśnij mimośrodów [M], ustaw je tak aby trójkąt na mimośrodku był skierowany w stronę otworu na bocznej ścianie płyty.

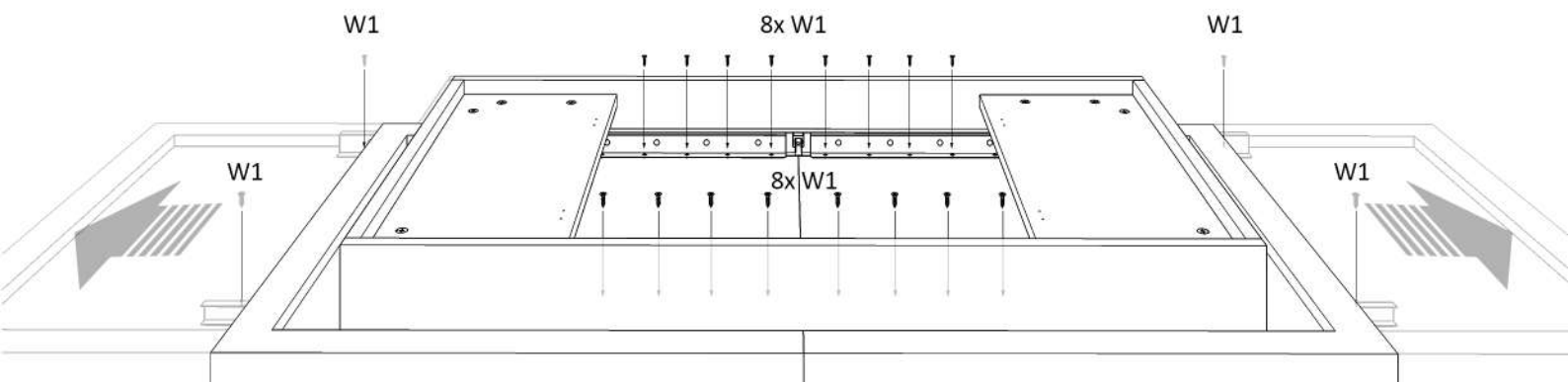
ZASADA POŁĄCZEŃ MIMOŚRODOWYCH



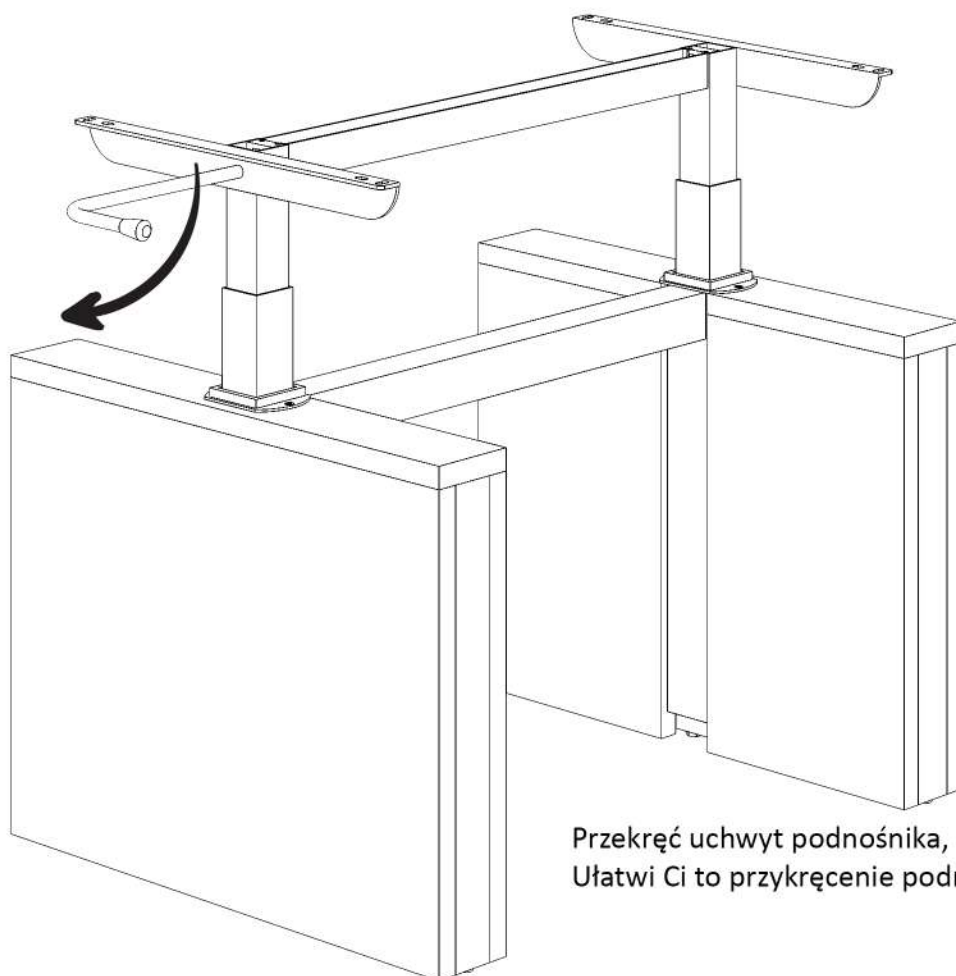
W pierwszej kolejności połącz ze sobą elementy [C4] i [PC], a następnie do tych elementów dołącz elementy [C1].
 Następnie przekręć wszystkie mimośrodów [M] zgodnie z ruchem wskazówek zegara.



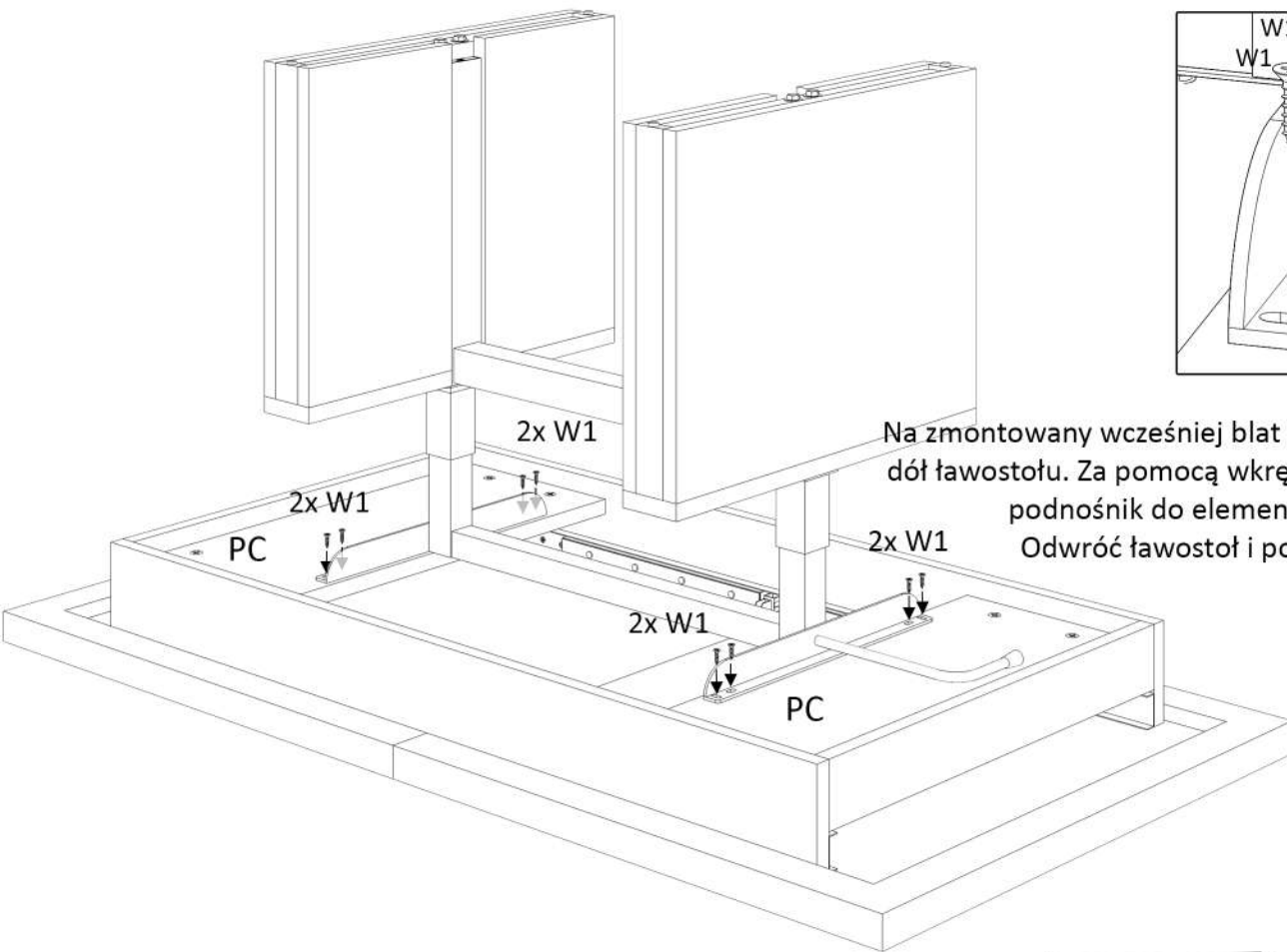
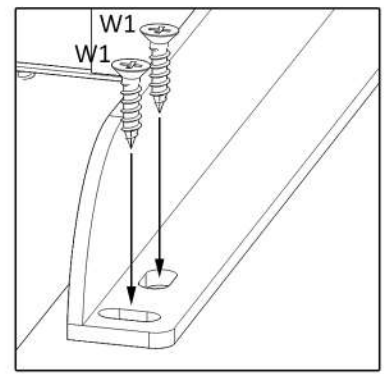
Złącz dwie połówki blatu i połącz na nich wcześniej zmontowane elementy [C1], [C4] i [PC]



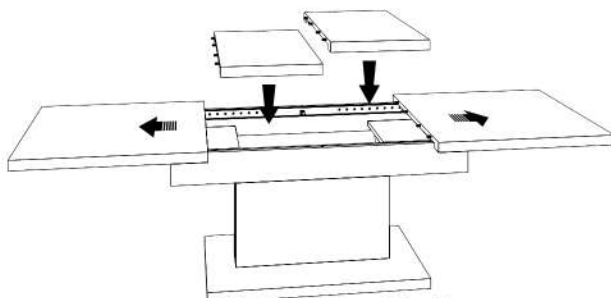
Za pomocą 16 szt. wkrętów [W1] przykręć prowadnicę do blatu. Następnie rozsuń blat i przykręć kolejne 4 szt. wkrętów [W1] w otwory prowadnicy które były wcześniej niewidoczne. Następnie zsuń blat do pozycji wyjściowej.



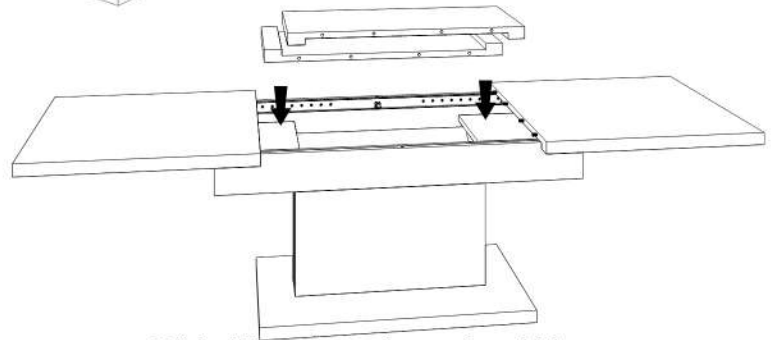
Przekręć uchwyt podnośnika, aby podnieść podnośnik. Ułatwi Ci to przykręcenie podnośnika do blatu.



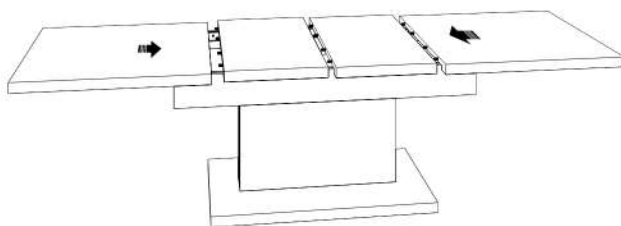
Na zmontowany wcześniej blat położyć zmontowany dół ławostołu. Za pomocą wkrętów [W1] przykręć podnośnik do elementów [PC]. Odwróć ławostół i postaw go.



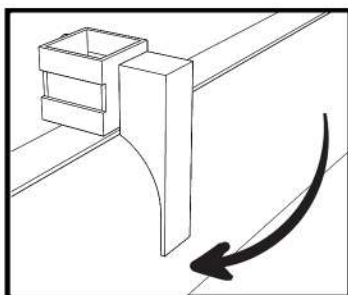
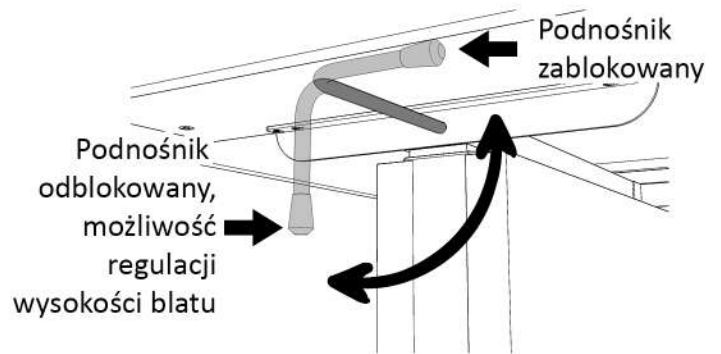
Rozsun blat i włóż wkładki



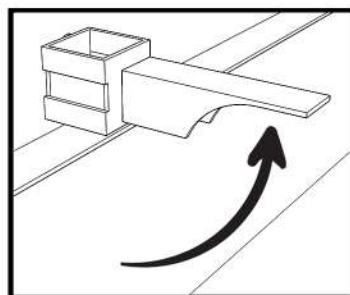
Wkładki można schować pod blatem. Połóż wkładki na elementach [PC], zsun blat i zablokuj prowadnicę.



Zsun blat i zablokuj prowadnicę



prowadnica ZABLOKOWANA



prowadnica ODBLOKOWANA