



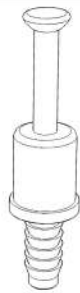


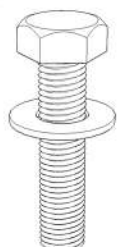

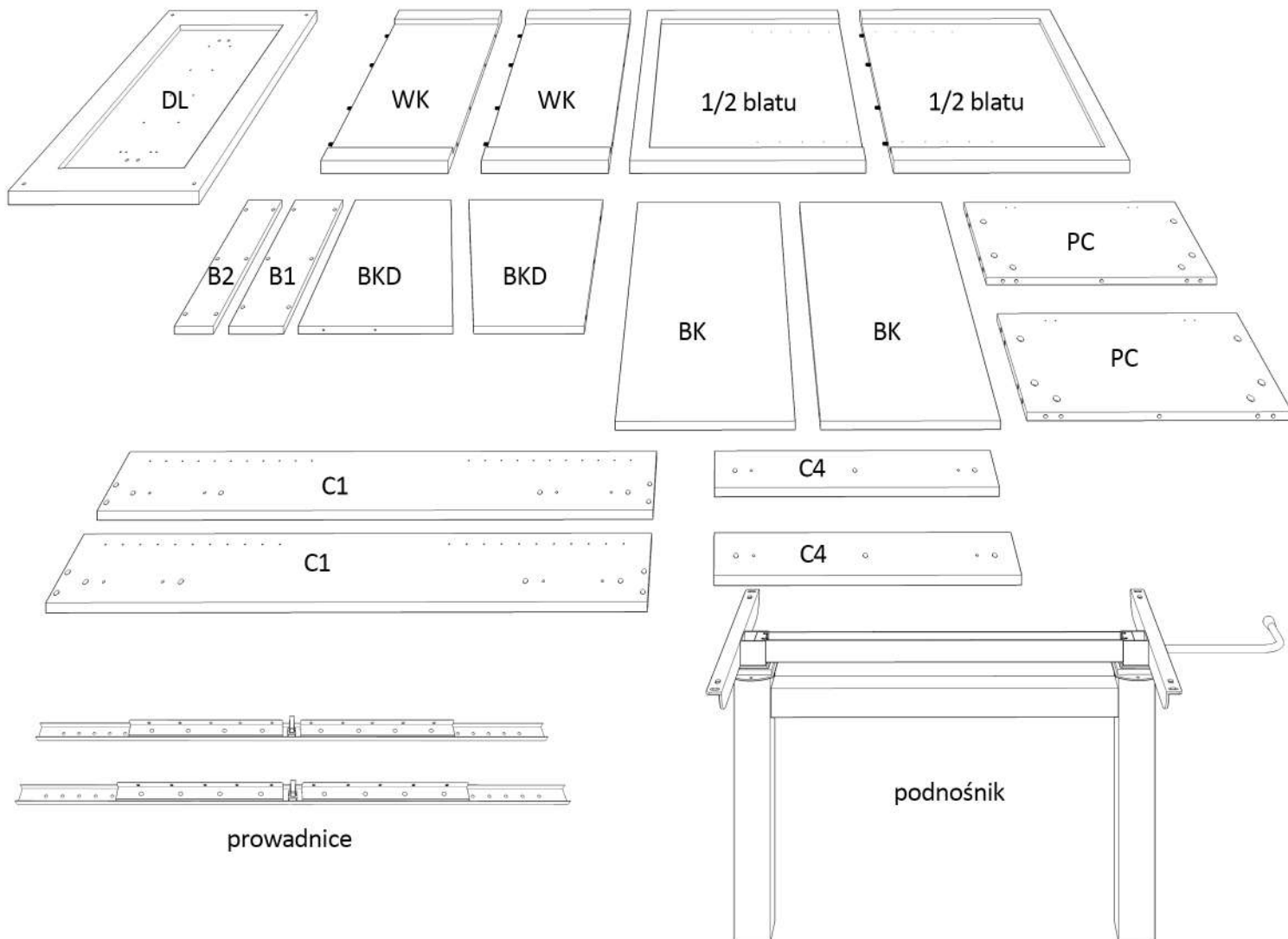
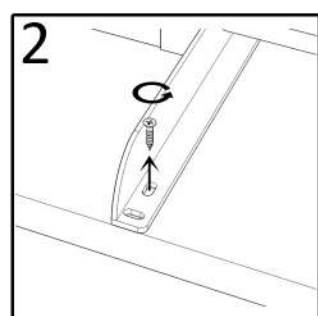
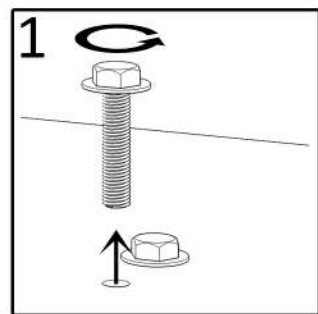
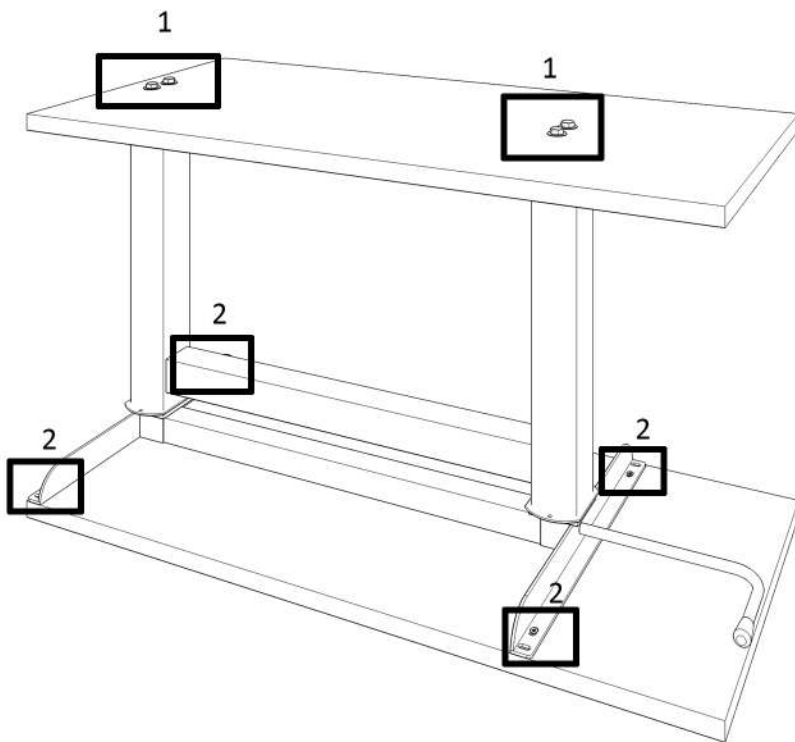


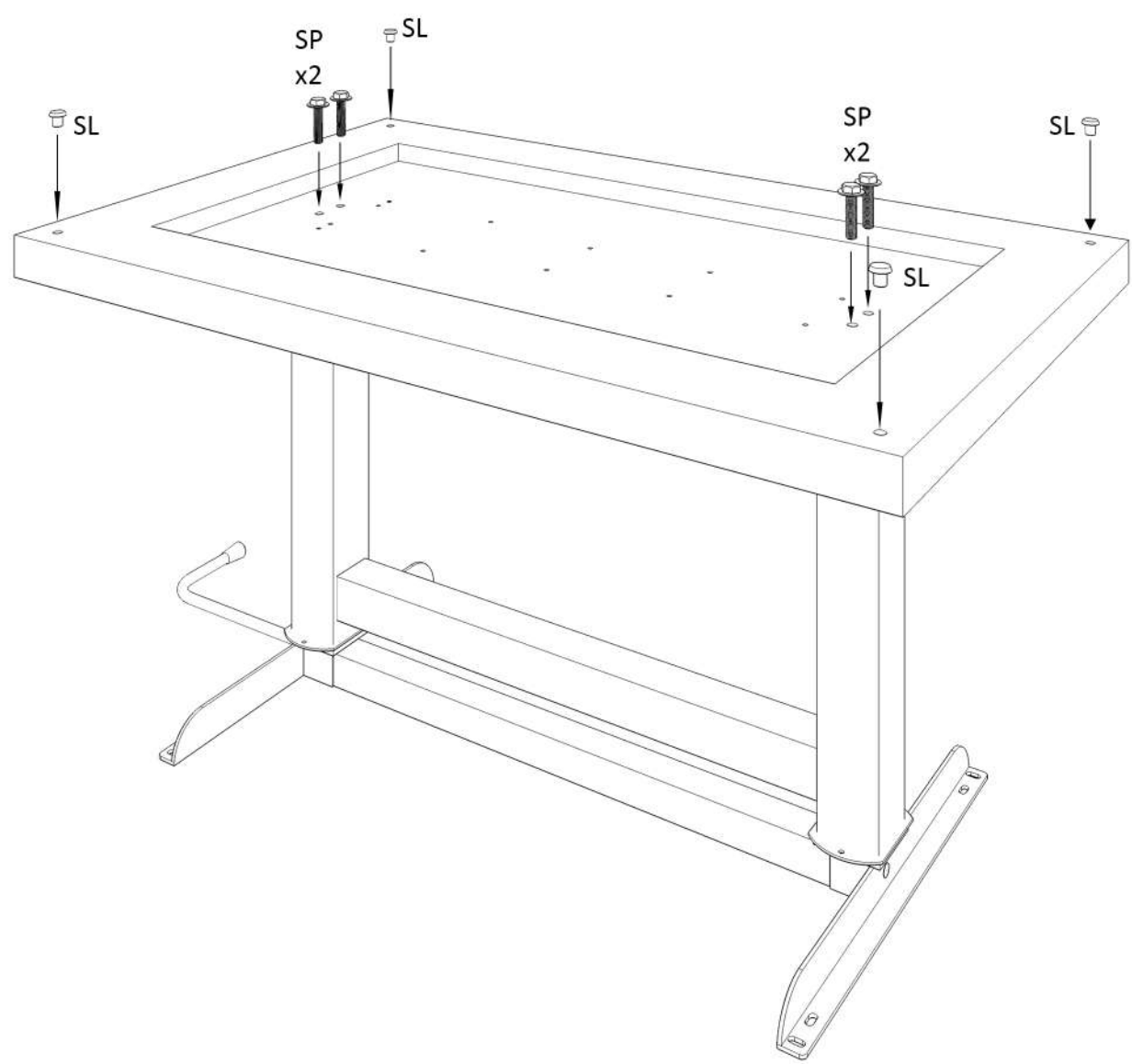
ELEMENTY W OPAKOWANIU

<p>W1</p>  <p>wkręt 4x16 mm 76 szt.</p>	<p>K</p>  <p>kołek 30mm 34 szt.</p>	<p>KF</p>  <p>konfirmat 12 szt.</p>	<p>M</p>  <p>mimośród 12 szt.</p>	<p>T</p>  <p>trzcień mimośrod 12 szt.</p>	<p>SL</p>  <p>ślizgacz 4 szt.</p>
<p>KL</p>  <p>kluczyk imbusowy 1 szt.</p>	<p>SP</p>  <p>śruba z podkładką 4 szt.</p>	<p>KLEJ</p>  <p>klej w tubce 1 szt.</p>	<p>Narzędzia potrzebne do montażu:</p> <ol style="list-style-type: none"> 1. Młotek 2. Śrubokręt krzyżakowy 3. Klucz nasadowy rozmiar 13 		



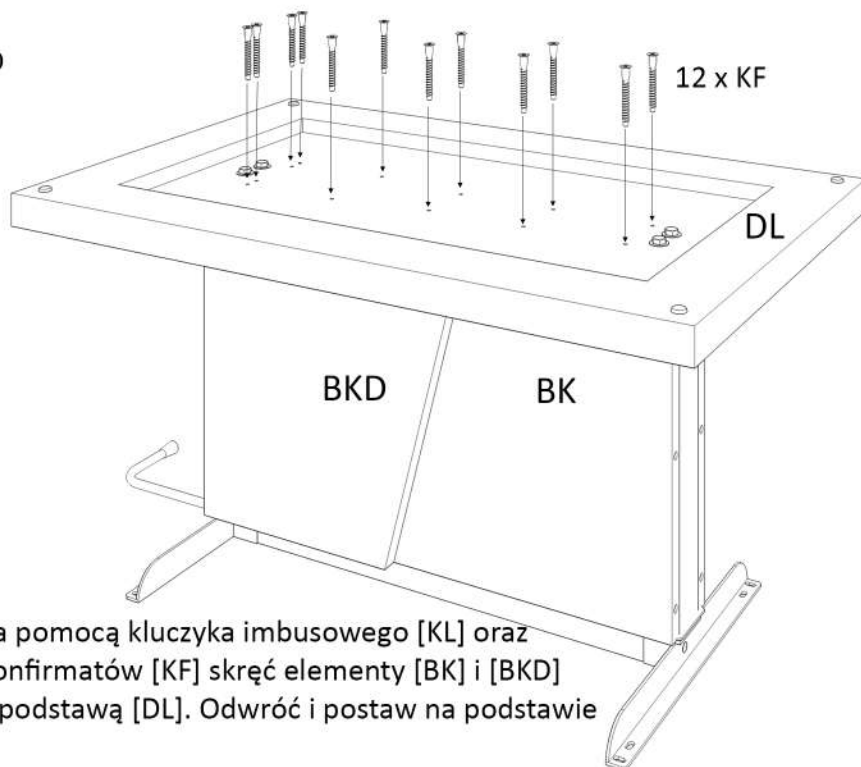
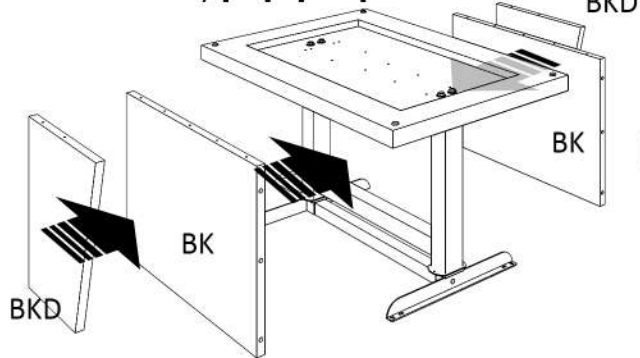


Odkręć płyty zabezpieczające podnośnik.
Zachowaj śruby i wkręty do montażu.

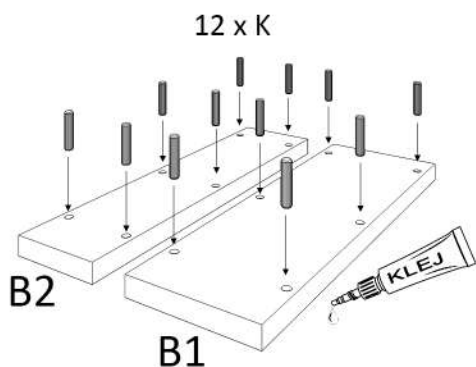


Za pomocą klucza 13 i śrub z podkładkami [SP] skręć podnośnik z elementem podstawy [DL].
W element podstawy [DL] wciśnij stopki [SL].
Nie odwracaj podnośnika z podstawą.

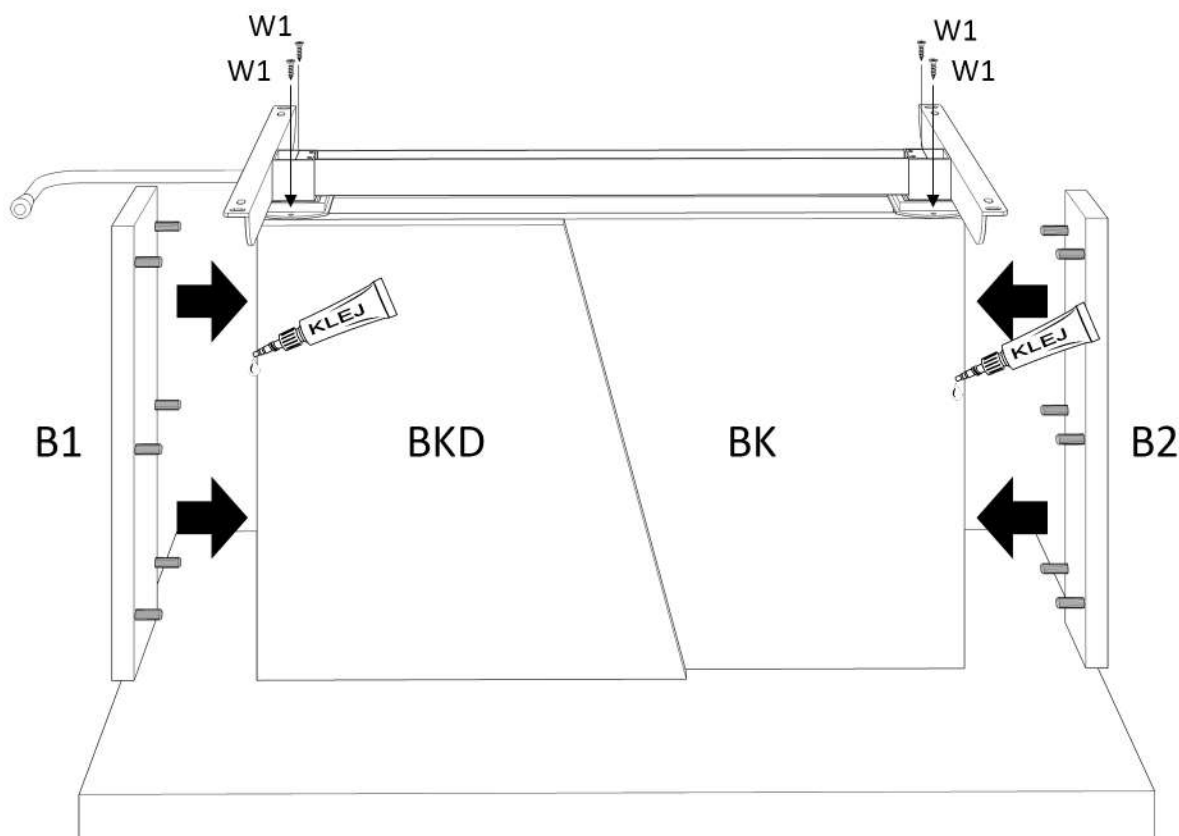
Wsuń elementy [BK] i [BKD]



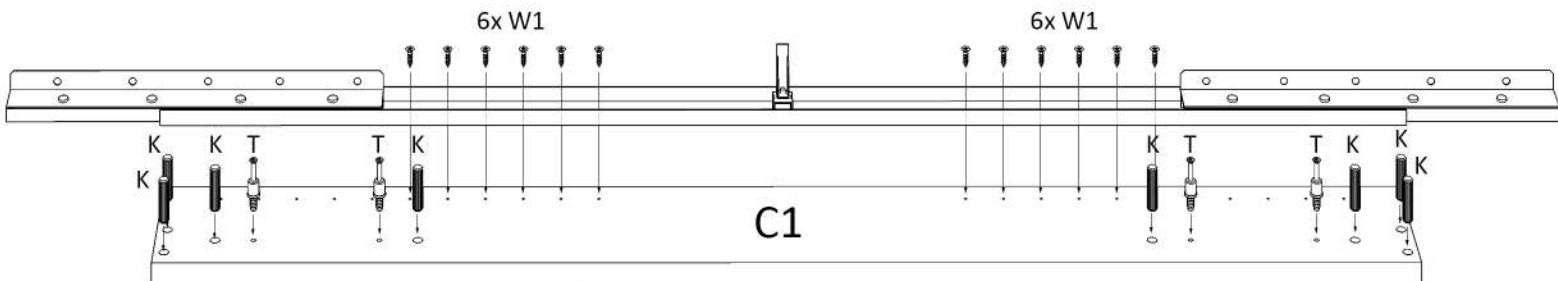
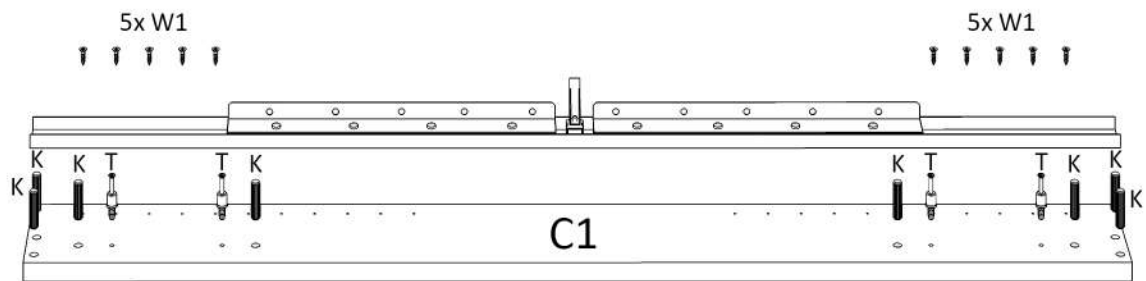
Za pomocą kluczyka imbusowego [KL] oraz konfirmatów [KF] skręć elementy [BK] i [BKD] z podstawą [DL]. Odwróć i postaw na podstawie



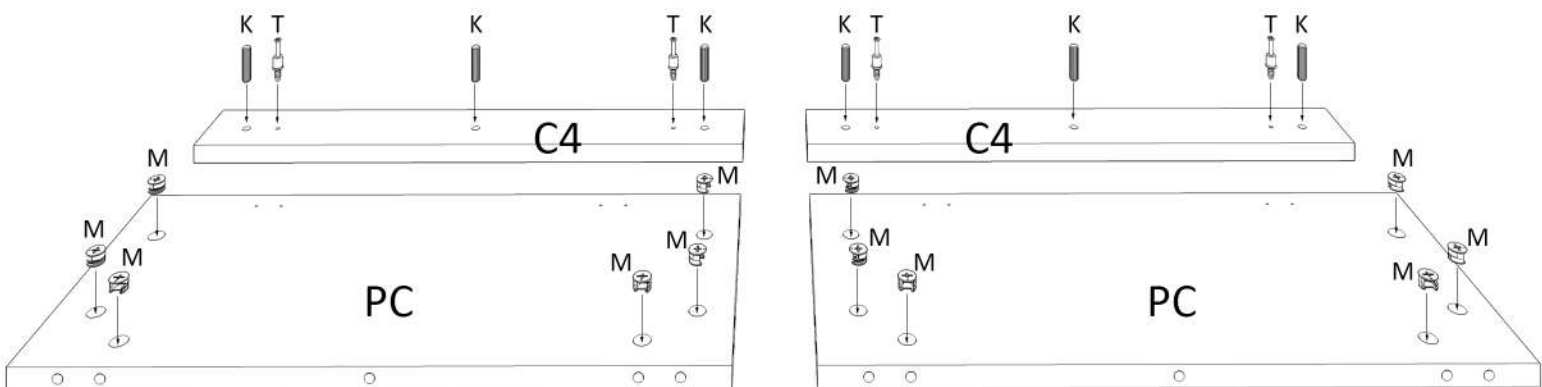
W otwory w elementach [B1] i [B2] wpuść po kropli kleju następnie wbij kołki drewniane [K].



W otwory w elementach [BK] i [BKD] wpuść po kropli kleju, a następnie wciśnij elementy [B1] i [B2]. Za pomocą wkrętów [W1] przykręć maskownice podnośnika do elementów [BK].



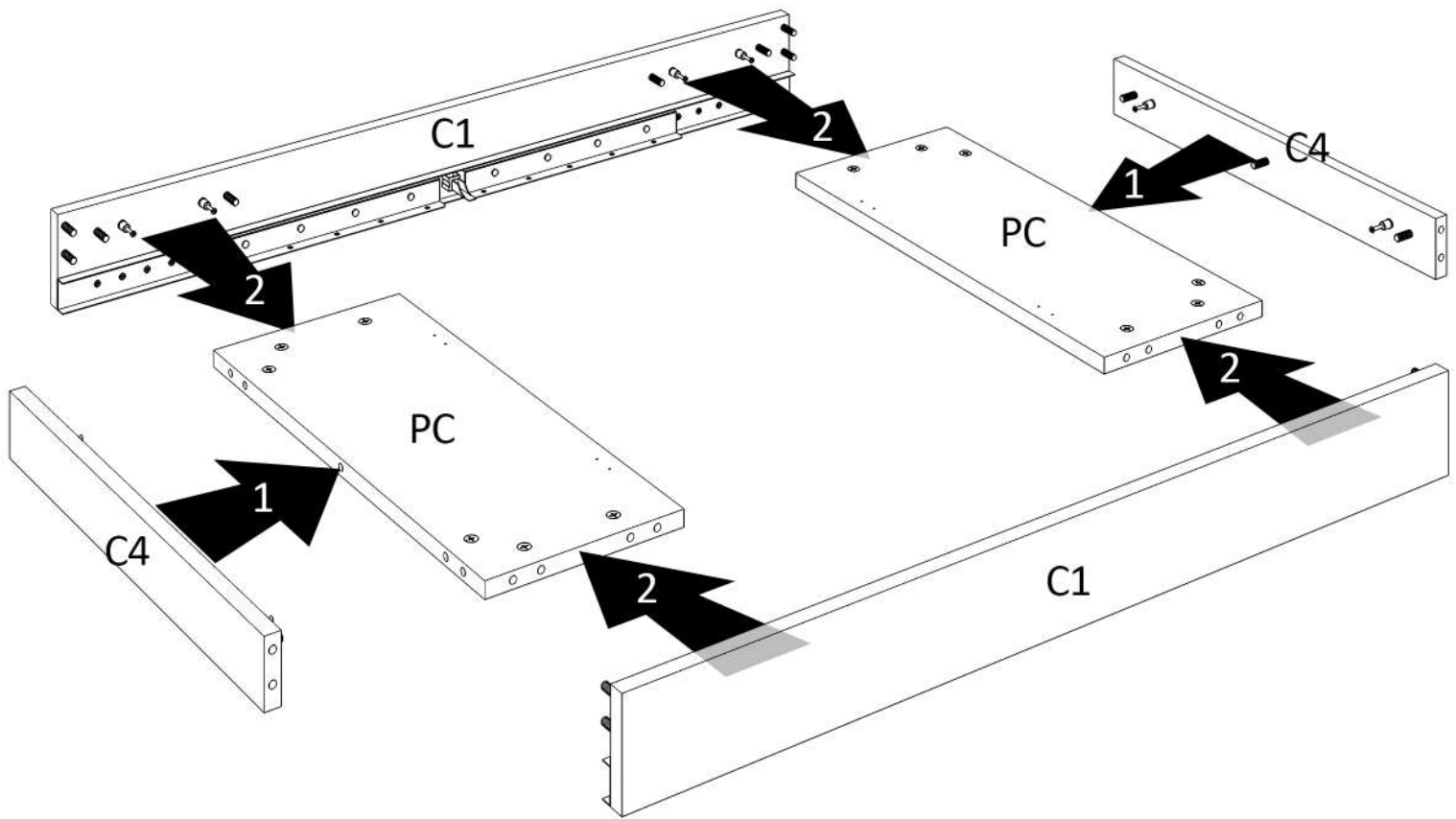
Za pomocą wkrętów [W1] przykręć prowadnice do elementów [C1].
W elementy [C1] wbij kołki [K] oraz wkręć trzpień mimośrodów [T].



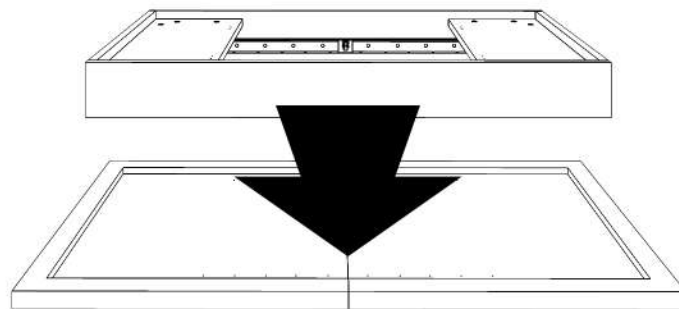
W elementy [C4] wbij kołki [K] oraz wkręć trzpień mimośrów [T].
W elementy [PC] wciśnij mimośrody [M], ustaw je tak aby trójkąt na mimośrodku był skierowany w stronę otworu na bocznej ścianie płyty.

ZASADA POŁĄCZEŃ MIMOŚRODOWYCH

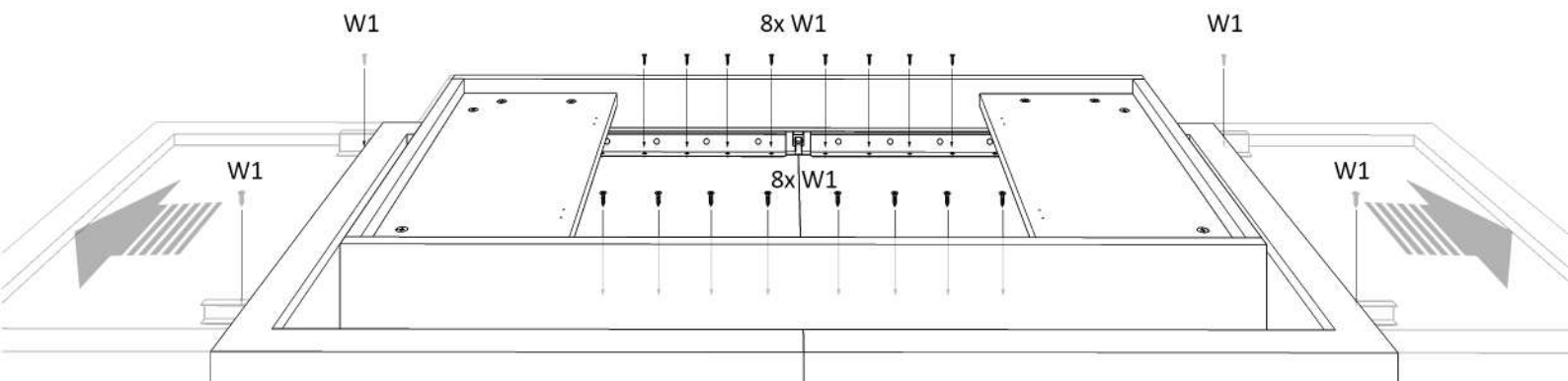




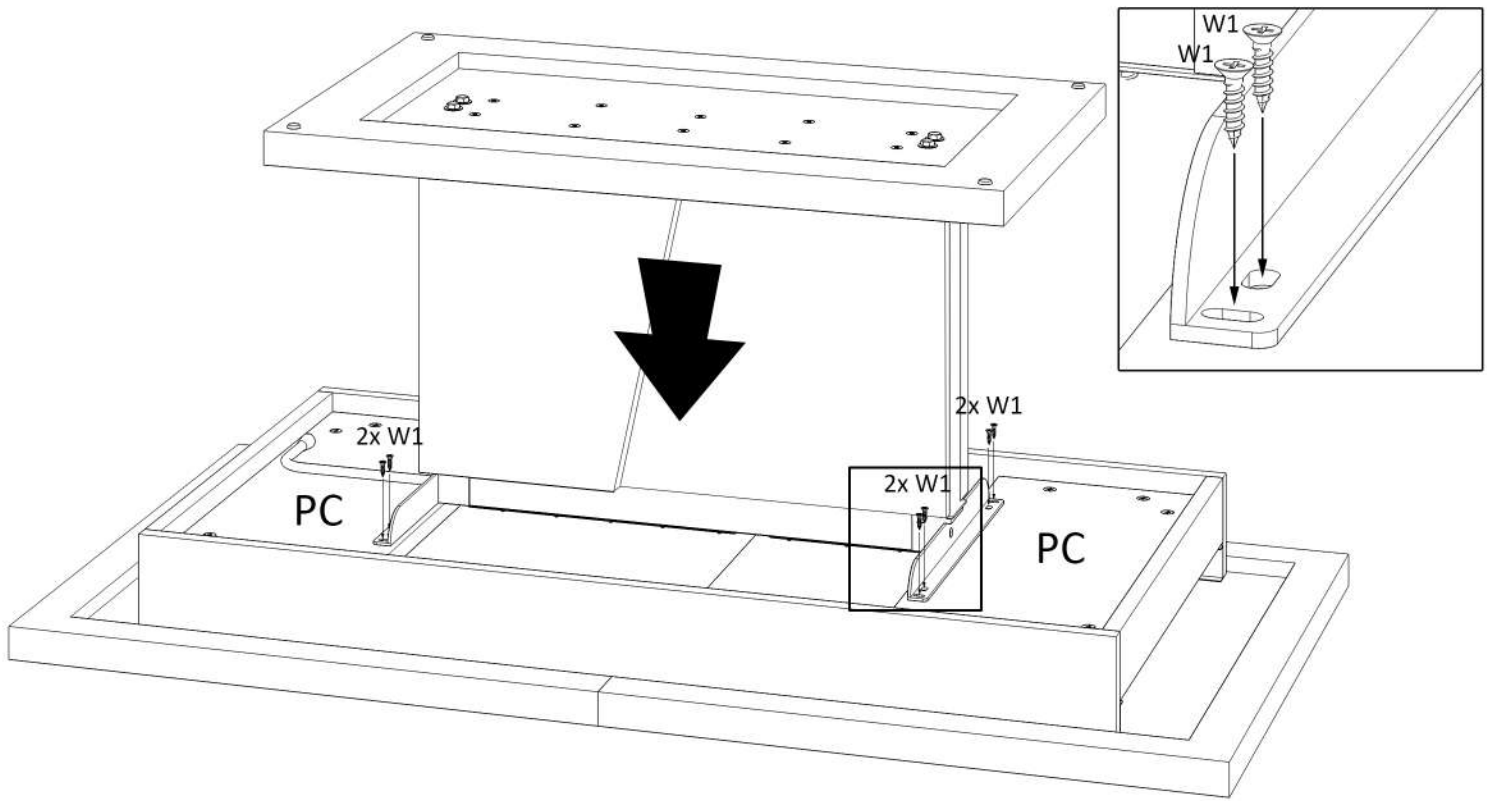
W pierwszej kolejności połącz ze sobą elementy [C4] i [PC], a następnie do tych elementów dołącz elementy [C1].
Następnie przekręć wszystkie mimośrodki [M] zgodnie z ruchem wskazówek zegara.



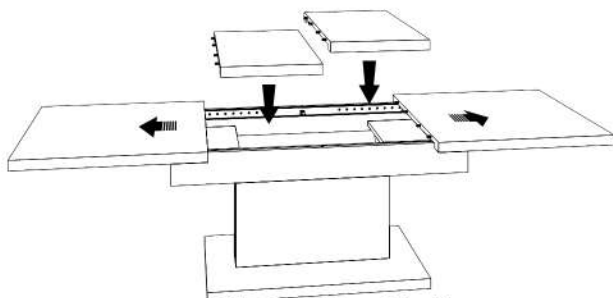
Złącz dwie połowki blatu i połóż na nich
wcześniej zmontowane elementy [C1], [C4] i [PC]



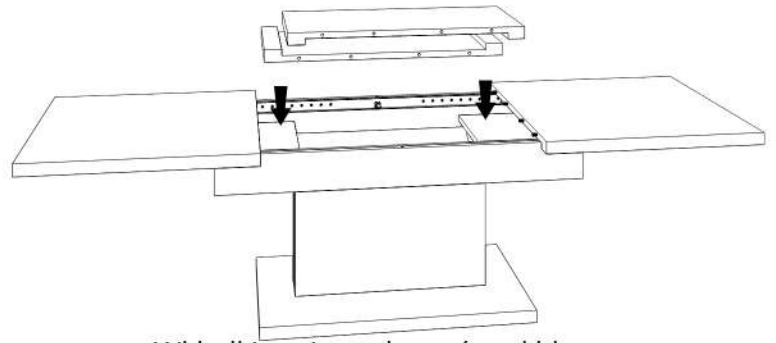
Za pomocą 16 szt. wkrętów [W1] przykręć prowadnicę do blatu. Następnie rozsuń blat
i przykręć kolejne 4 szt. wkrętów [W1] w otwory prowadnicy które były wcześniej niewidoczne.
Następnie zsuń blat do pozycji wyjściowej.



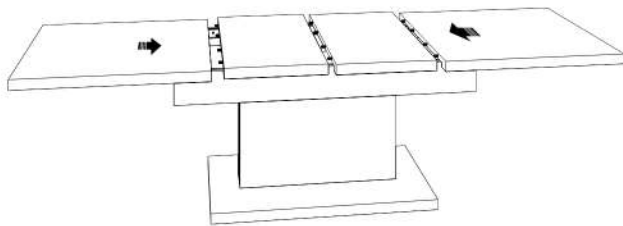
Na zmontowany wcześniej blat połów zmontowany dół ławostołu.
 Za pomocą wkrętów [W1] przykręć podnośnik do elementów [PC].
 Odwróć ławostół i postaw go.



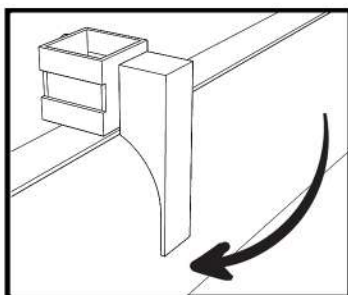
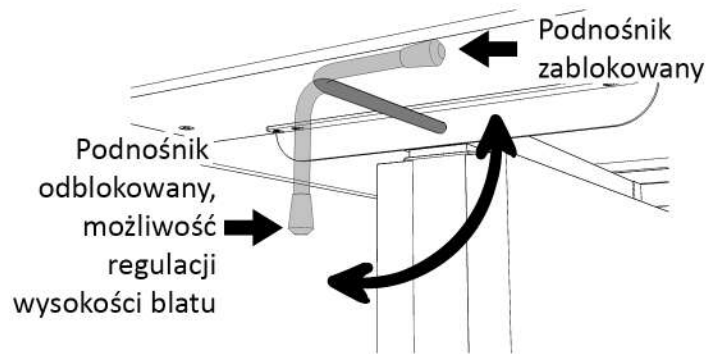
Rozsun blat i włóż wkładki



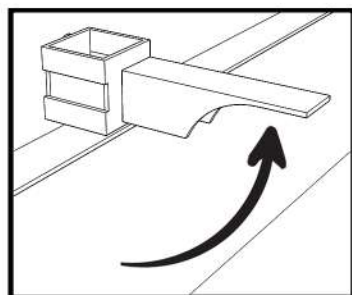
Wkładki można schować pod blatem.
 Połóż wkładki na elementach [PC], zsun blat
 i zablokuj prowadnicę.



Zsun blat i zablokuj prowadnicę



prowadnica
ZABLOKOWANA



prowadnica
ODBLOKOWANA