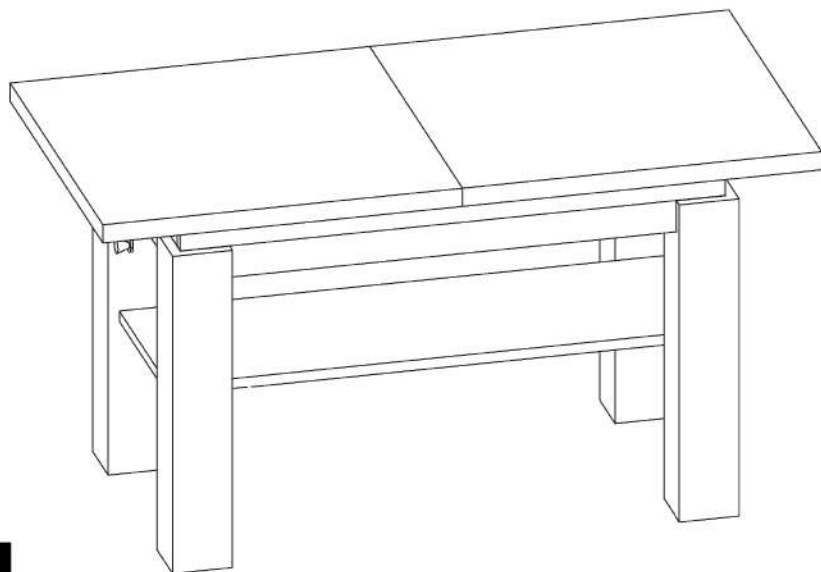


Ławostół POŁYSK



KLIMAS
meble

Potrzebne narzędzia



- Zalecamy nie wyrzucać opakowania dopóki nie ukończysz montażu.
- Montażu najlepiej dokonać na miękkiej i czystej powierzchni, takiej jak tektura, ręcznik, koc. Uchroni to przed uszkodzeniem krawędzi mebla.
- Zarówno opakowania plastikowe, jak i okucia trzymać w miejscu niedostępnym dla niemowląt i dzieci.
- Wszystkie połączenia powinny być odpowiednio dokręcone.
- Przed przystąpieniem do montażu prosimy zapoznać się z całą instrukcją montażu.
- Nie montować elementów jeśli zauważysz wady lub uszkodzenia.

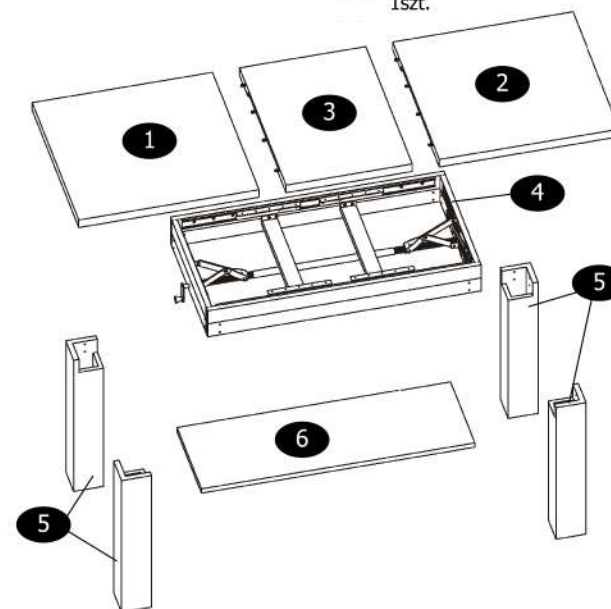


Okucia znajdujące się w opakowaniu

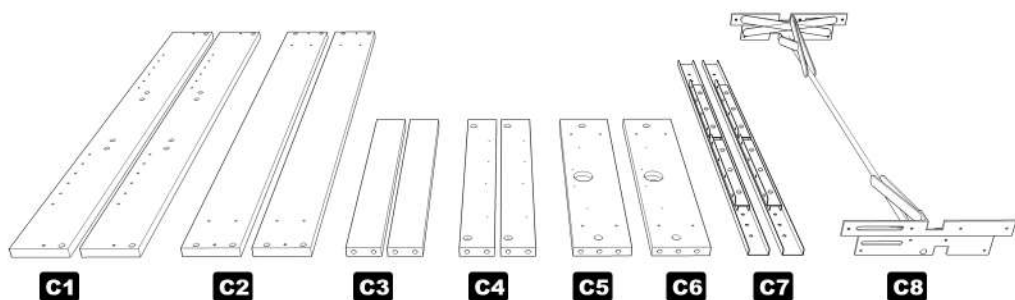
<p>S1</p> <p>64 szt. Wkręt $\Phi 4 \times 16 \text{mm}$</p>	<p>S3</p> <p>16 szt. Wkręt $\Phi 4 \times 30 \text{mm}$</p>	<p>D9</p> <p>4 szt. Kątownik</p>
<p>T</p> <p>8 szt. trzpień mimośrod</p>	<p>K2</p> <p>88 szt. kolek drewniany</p>	<p>16 szt. ślizgacze</p>
<p>M</p> <p>1 szt. korbka</p>	<p>8 szt. mimośród</p>	<p>2 tubki kleju</p>

Elementy znajdujące się w opakowaniach

- | | |
|------------------------------|--|
| 1 Błat lewy
1szt. | 4 Carga (do samodzielnego montażu)
1szt. |
| 2 Błat prawy
1szt. | 5 Noga (do samodzielnego montażu)
4szt. |
| 3 Wkładka
1szt. | 6 *Półka
1szt. |

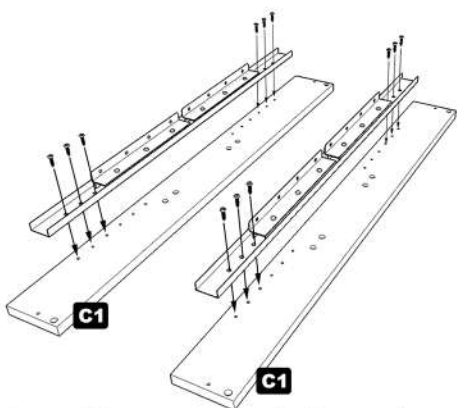


MONTAŻ CARGI

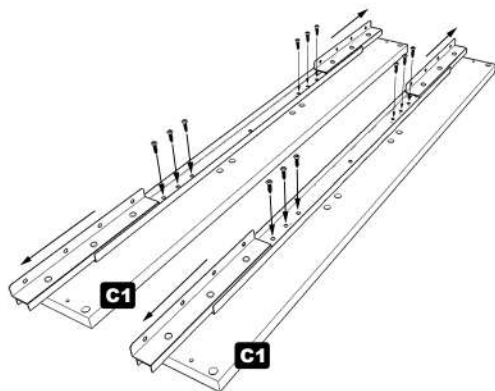


C1 - carga długa górna (2 szt.)
C2 - carga długa dolna (2 szt.)
C3 - podpora wkładki blatu (2 szt.)
C4 - carga krótka górna (2 szt.)

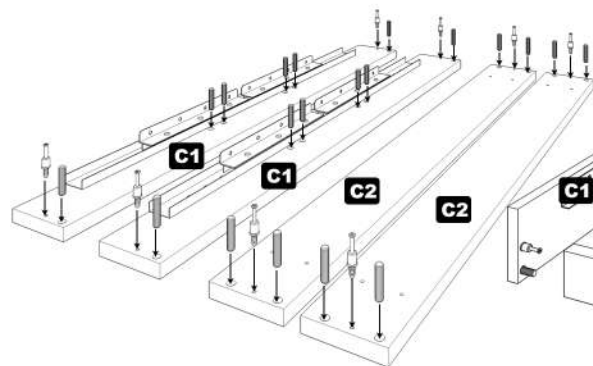
C5 - carga krótka dolna bez otworu (1 szt.)
C6 - carga krótka dolna z otworem na korbkę (1 szt.)
C7 - prowadnica kulkowa (2 szt.)
C8 - siłownik, podnośnik (1 szt.)



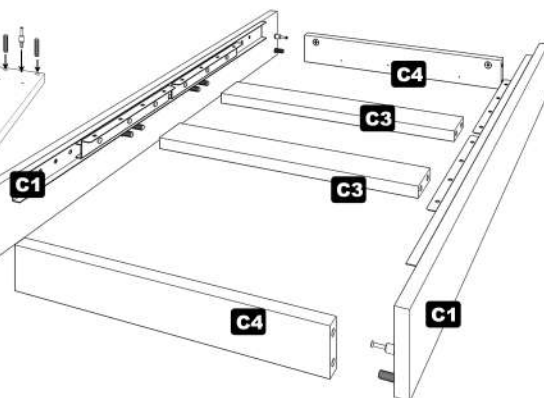
Do cargo C1 za pomocą wkrętów S1 przykręć prowadnicę C7



Rozsuń prowadnicę C7 i przykręć resztę wkrętów S1

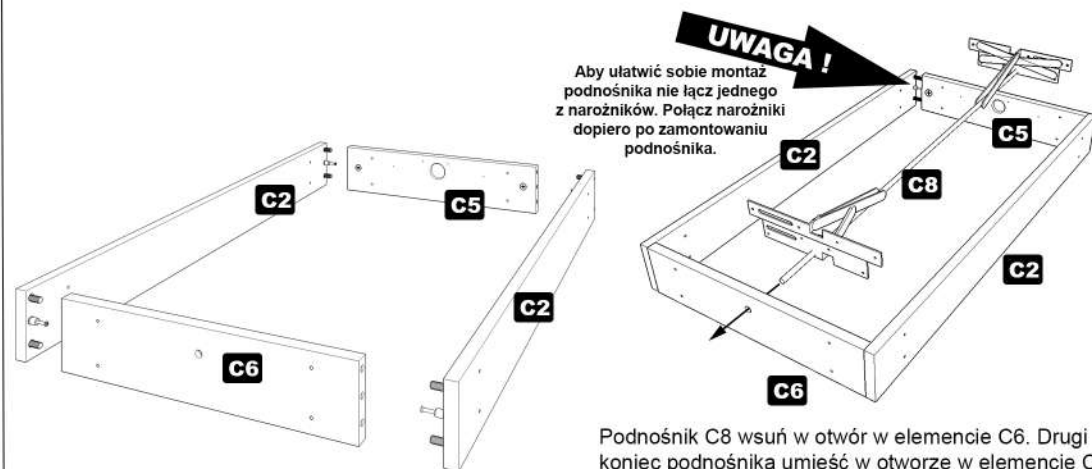


W elementy C1 i C2 za pomocą młotka wbij kołki drewniane K2 oraz wkręć trzpienie mimośrodków M.



W elementy C4 wciśnij mimośrodky M. Połącz ze sobą elementy C1 C3 i C4. Przekręć mimośrodky M

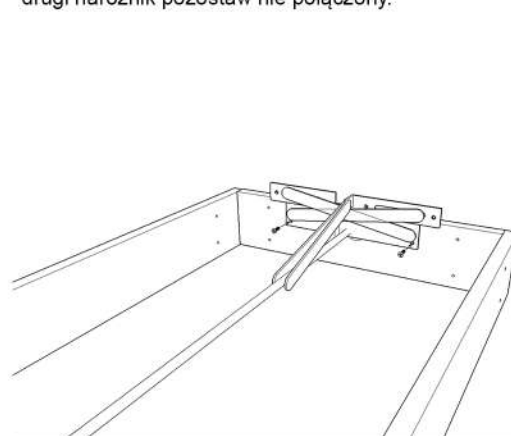
ZASADA POŁĄCZEŃ MIMOŚRODOWYCH



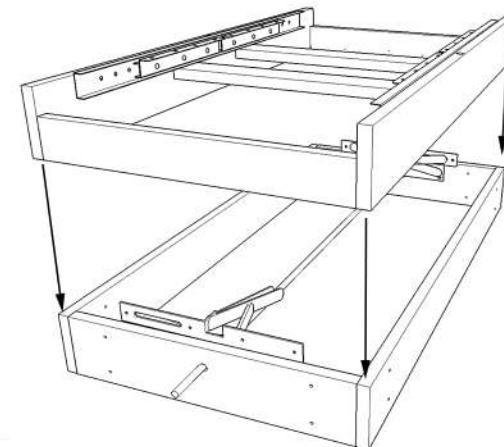
UWAGA!
Aby ułatwić sobie montaż podnośnika nie łącz jednego z narożników. Połącz narożniki dopiero po zamontowaniu podnośnika.

W elementy C5 i C6 wciśnij mimośrodky M
Połącz ze sobą elementy C2 i C6.
Połącz tylko jeden narożnik elementów C2 i C5, drugi narożnik pozostaw nie połączony.

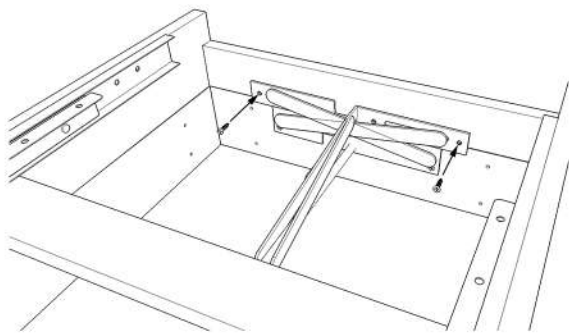
Podnośnik C8 wsuń w otwór w elemencie C6. Drugi koniec podnośnika umieść w otworze w elemencie C5, aby ułatwić wsunięcie podnośnika rozchyl elementy C5 i C2 (niepołączony narożnik). Teraz przekręć wszystkie mimośrodky M.



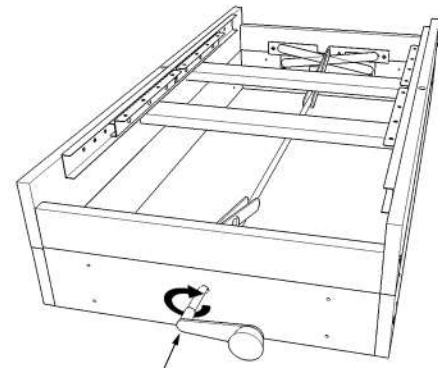
Za pomocą wkrętów S1 przykręć podnośnik C8 do elementów cargo dolnej - z jednej i z drugiej strony.



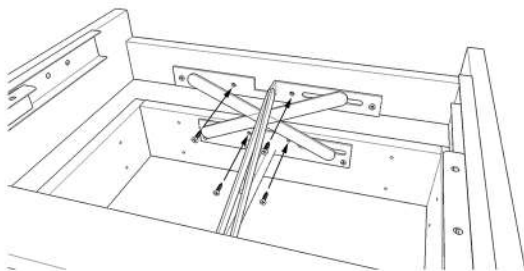
Na dolną część cargo nałóż górną część cargo w taki sposób, aby jedna do drugiej przylegała.



Za pomocą wkrętów S1 przykręć podnośnik C8 do elementów cargo górnej z jednej jak i z drugiej strony.
UWAGA!!! Podczas przykręcania podnośnika zwróć uwagę, aby cargo górna równo leżała na dolnej.



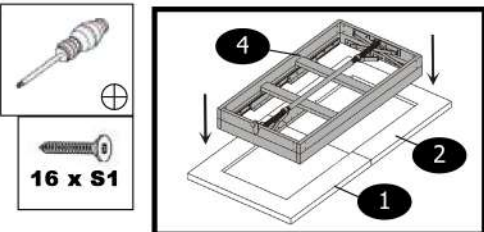
Nałóż korbkę na bolec podnośnika C8, ustaw tak aby otwór w korbce pasował w otwór na bolcu podnośnika i przykręć korbkę do bolca. Następnie zakręć korbką kilka razy zgodnie z ruchem wskazówek zegara, aby unieść cargo górna.



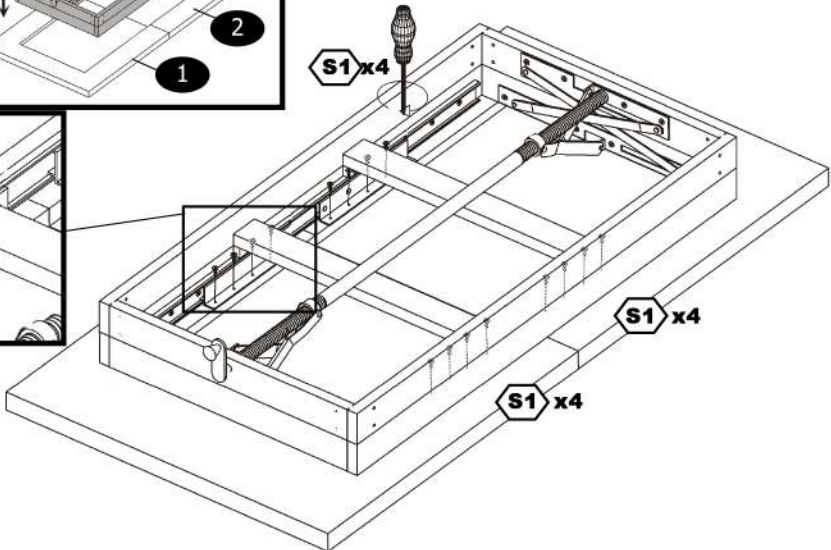
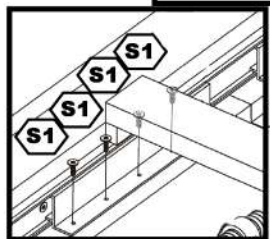
Podczas podnoszenia cargo górnej elementy podnośnika zmieniają położenie i odsłaniają otwory w które należy wkręcić wkręty S1. Wkręty wkręć z obu stron podnośnika C8.



Zakręć korbką w kierunku przeciwnym do kierunku ruchu wskazówek zegara, aby opuścić cargo górna.

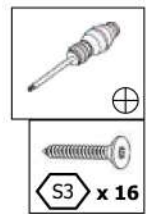


16 x S1

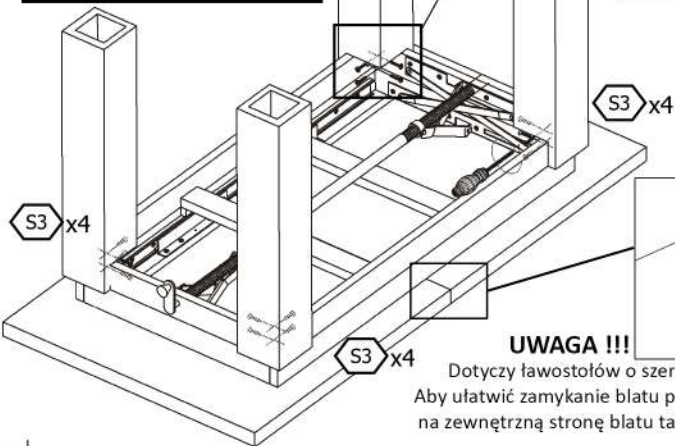
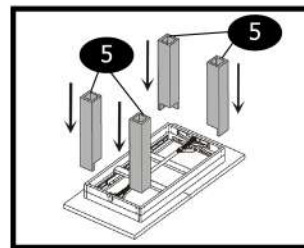


S1 x4

S1 x4



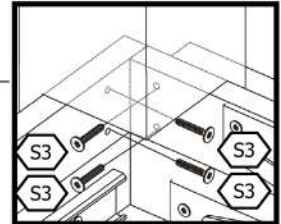
S3 x 16



S3 x4

S3 x4

S3 x4



S3

S3

S3

S3

S3

S3

S3

S3

S3

S3

S3

S3

S3

S3

S3

S3

S3

S3

S3

S3

S3

S3

S3

S3

S3

S3

S3

S3

S3

S3

S3

S3

S3

S3

S3

S3

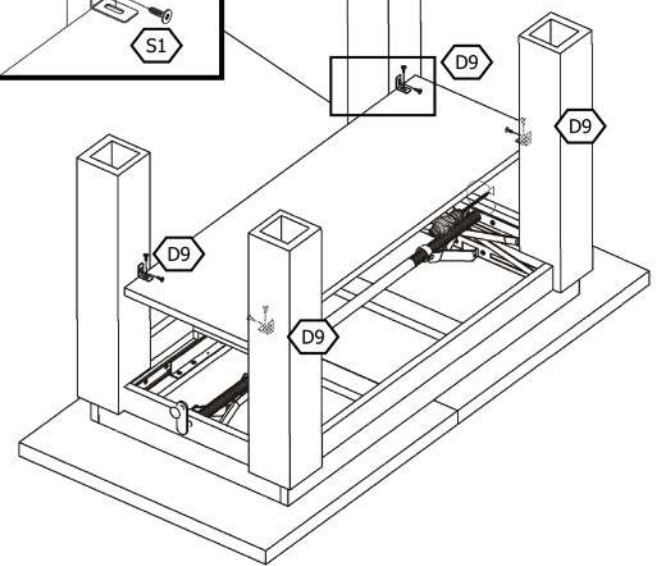
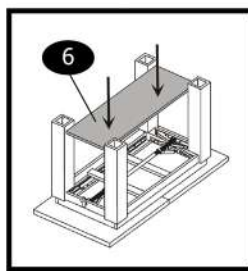
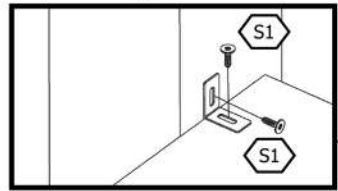
UWAGA !!!

Dotyczy ławostolów o szerokości blatów 60 i 65 cm. Aby ułatwić zamykanie blatu przenieś i przykręć haczyk na zewnętrzną stronę blatu tak jak to jest pokazane na rysunku wyżej.



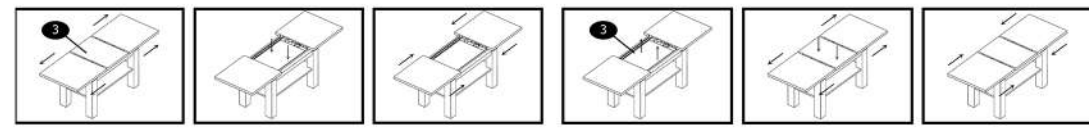
S1 x 8

D9 x 4



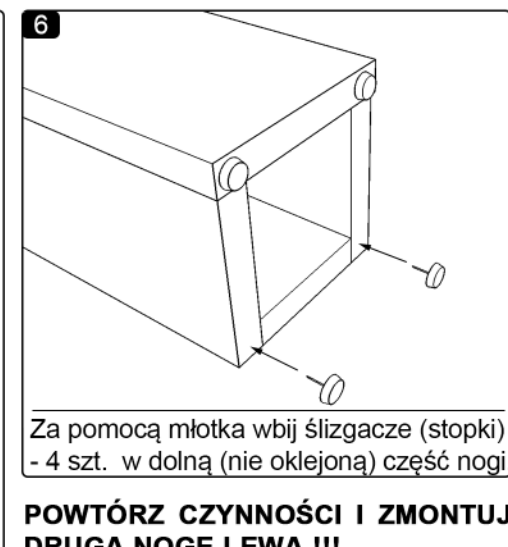
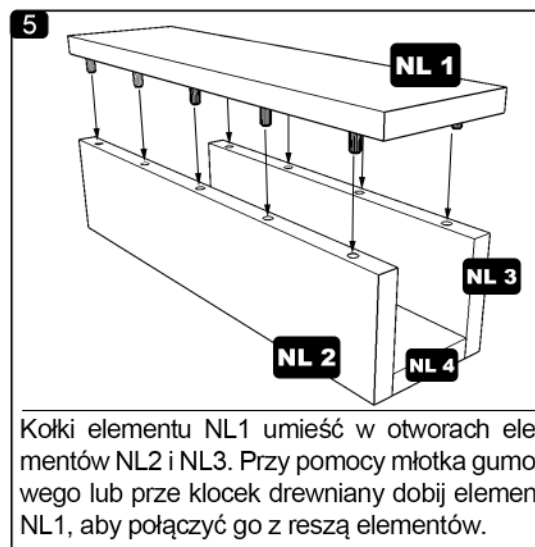
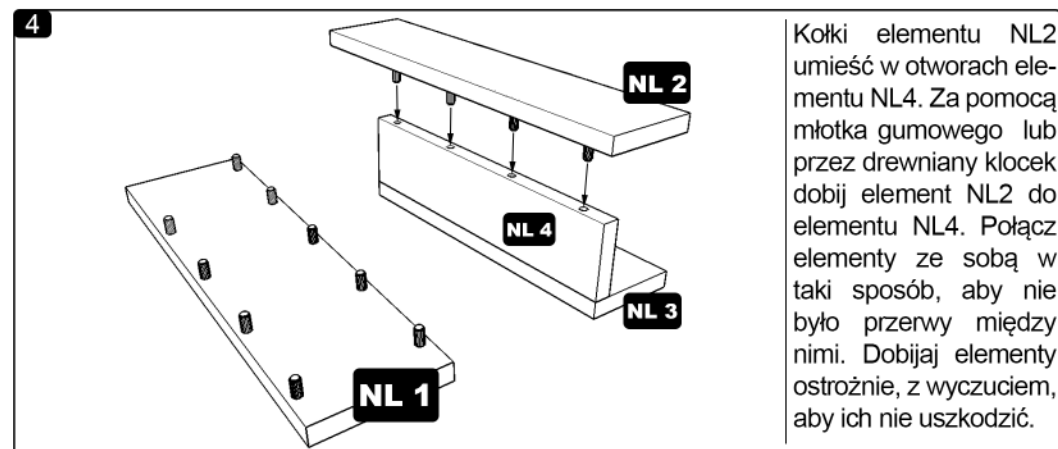
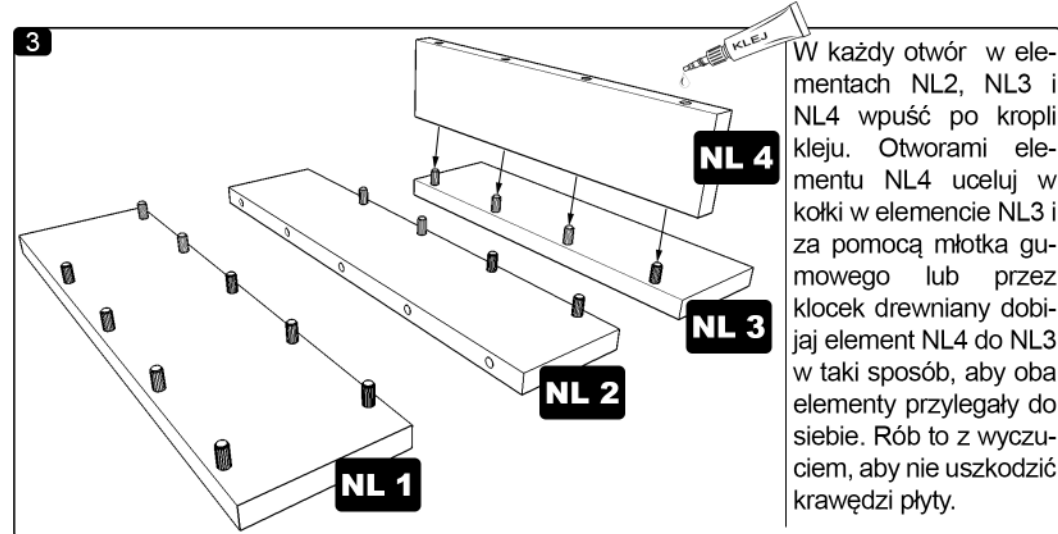
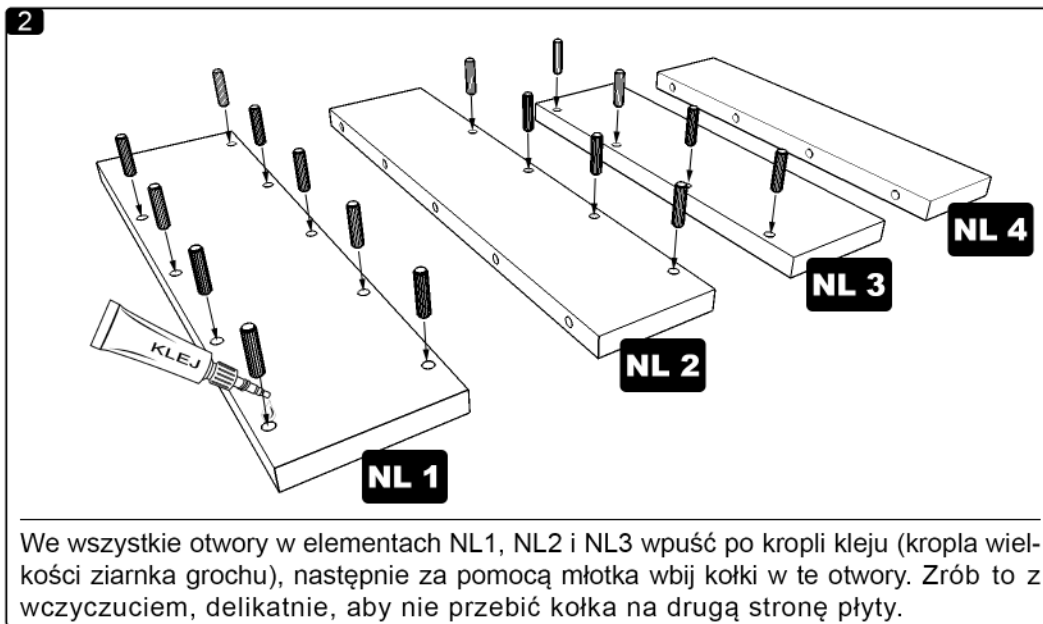
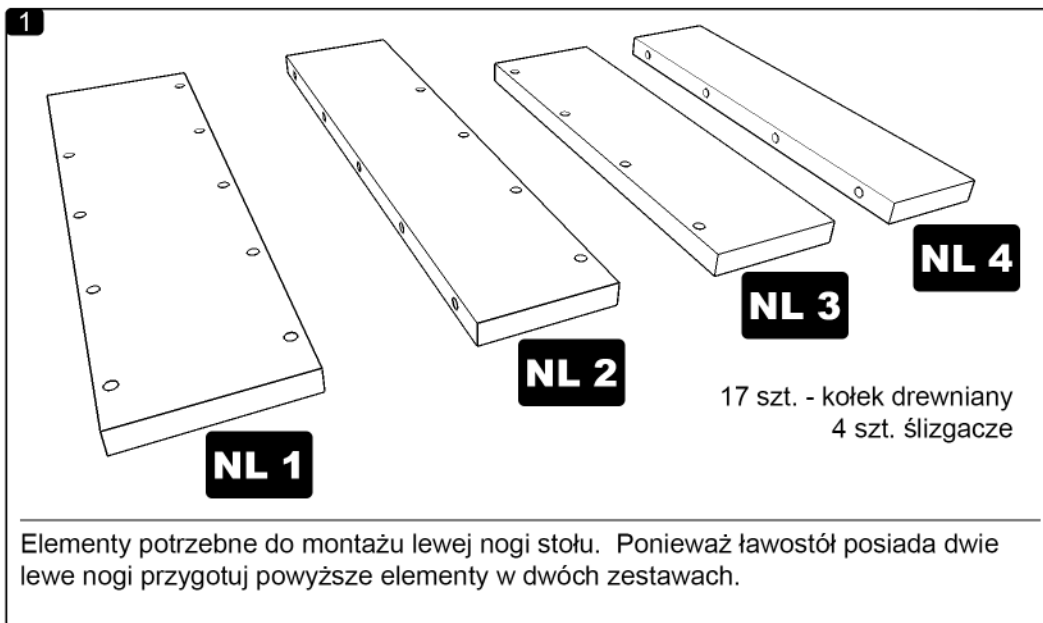
Składanie ławy

Rozkładanie ławy



INSTRUKCJA MONTAŻU - NOGA LEWA

Potrzebne narzędzia: młotek, młotek gumowy



INSTRUKCJA MONTAŻU - NOGA PRAWA

Potrzebne narzędzia: młotek, młotek gumowy

